

# 拉杆型 液压缸

RC 17039/09.05  
代替: 03.05

系列 CDT3...F / CGT3...F  
CST3...F



元件系列 1X  
额定压力 160 bar (16 MPa)

## 内容一览

目录	页号	目录	页号
系列 CDT3...F; CGT3...F		系列 CST3...F	
特征	1	特征	1
一般说明	2, 3	一般说明	2, 3
项目设计软件 IHC-Designer	4	油口、放气口、泄漏油口、节流阀的位置	27
安装方式一览	4	配件	28, 29
订货数据	5	弯曲计算、允许的行程长度	30 至 33
面积、力、流量、液压缸重量	6, 7	安装方式一览	45
安装方式	8 至 25	面积、力、流量	46
泄漏油口和扩大的油口的尺寸	26	液压缸重量	46
油口、放气口、泄漏油口、节流阀的位置	27	订货数据	47
配件	28, 29	安装方式	48 至 57
弯曲计算、允许的行程长度	30 至 33	连接板	58
终端缓冲、计算举例	34 至 40	位置测量系统	59, 60
活塞杆端 E 和 T	41	成套密封	61
附加信息	42	备件	62
备件	43, 44		

## 特征

- 安装尺寸按 ISO 6020/2, DIN 24554 和 NF/ISO 6020/2
- 13 种安装方式
- 活塞直径 25 至 200 mm
- 活塞杆直径 12 至 140 mm
- 行程长度至 2700 mm
- 集成式导向套筒用于快捷的保养工作
- 自调式或可调式终端缓冲可任选
- 放气阀用于简单安全的放气

- 由于缸头和缸底上的油口位置可自由选择, 所以装配方便



## 一般说明

### 最大压力:

这个系列的所有安装方式的液压缸都是按照标准用于动压160 bar设计的。在一定的条件下,也可以允许更高的压力。根据质量管理标准 ISO 9001,我们需要借助于关于应用的准确描述的技术文件,才能对此进行确认。在差动回路和回油路节流应用时,必须注意液压缸各腔间的压力比。在回油路节流的应用中不许出现动压大于240 bar的情况。

### 最低压力:

为了保证液压缸的功能,根据具体应用,要求一定的最低压力。在无负载时,对单杆液压缸的推荐最低压力为10 bar。在更低的压力和双杆液压缸时,请询问。

### 液压缸安装:

只允许在无压力的情况下,进行液压缸的安装,以及将活塞杆端拧入机器零件或吊环头。

### 活塞杆:

活塞杆的材料标准化地采用的是镀硬铬的、淬硬的、拥有高弹性值的钢。这种材料保证拥有高抗机械冲击的性能和最佳的使用寿命。

螺纹端直径小于活塞杆直径,因此受到保护。

标准 DIN 24554 和 NF/ISO 6020/2 中相对每个活塞杆直径只规定了一个螺纹规格。这个螺纹保证了在标准框架内的动态力的传递。在 ISO 6020/2 中还针对每个大活塞杆直径附加设置了第二个较大的螺纹。也可以供货与标准 DIN 24554 和 NF/ISO 6020/2 有差别的外螺纹、内螺纹、延长的活塞杆或螺纹端。在此必须特别注意,在使用小于标准中设置的螺纹直径时,允许的最大压力受到限制,而在使用大螺纹直径时,要注意安装可能性的极限。按照 NF/ISO 6020/2 的轴颈端“T”有压力限制,见第 41 页。

### 双杆液压缸:

样本中给出的尺寸相应于标准中的推荐。

这种设计与带有单活塞杆的液压缸相比,有明显大的摩擦。标准款式中的两个活塞杆拥有相同的直径。如果在应用中,活塞杆被固定,而缸筒运动,则必须注意由于液压缸自重引起的作用在导向套筒上的径向力。

### 密封款式:

标准化地提供有三种密封款式:“M”(标准)、“T”(低摩擦)和“V”(高温应用)。关于在不同的温度和速度范围内的应用信息参阅第 3 页。

密封的安装空间 ISO 5597 相应于“M”活塞杆密封,ISO 7425-1 用于所有的活塞密封,ISO 6195-C 用于活塞杆防尘圈。

密封款式“M”中有一个抗液压侵蚀的防尘圈,在压力小于100 bar 和频率小于 3 Hz 时,可以用较高的速度运行。

拥有长行程的液压缸首选采用密封款式“M”。

### 活塞杆导向套筒:

采用灰铸铁 GGG-50 DIN 1693 制造的活塞杆导向套筒从活塞直径 40 mm 起为拧入式。较小直径的导向套筒为拧入的开放式结构,以方便装配。带有安装好密封的导向套筒可以作为备件订购,见第 43 页。

### 活塞:

带有集成式缓冲轴颈的款式拧在活塞杆上,并且粘牢和用一只螺纹销机械式保险。

按照 ISO 7425-1 的密封安装空间对于密封款式“M”、“T”和“V”都是一样的。亦即,可以在不更换活塞的情况下,改变密封款式。

### 在缸筒、缸头和缸底之间的密封:

由于密封的安装空间为闭式,密封的两侧都有相对缸筒的定心直径,特别是在长行程的液压缸中,拥有最佳的密封性。

### 行程公差:

按照 ISO 8131,直至 1250 mm 的行程长度,允许的公差为 0/+2 mm,在更长的行程时,请询问。

公差  $\pm 0.3$  mm 的款式可以作为选项供货,更小的公差对于拉杆型液压缸没有意义。

### 推荐的最大行程:

在第 3 页上给出的推荐行程长度保证液压缸在所有应用条件下,在最大 160 bar 压力下,拥有完美的功能。但是无论如何都要进行弯曲计算。

在较小压力或仅受拉力作用时,更大的行程长度也可通过询问供货。

### 最小行程长度:

在安装方式“MT4”中,由于中间耳轴的宽度,要注意最小行程长度,见第 14 页。

在使用终端缓冲时,同样也要注意最小行程长度(见第 3 页)。在行程长度小于缓冲长度时,我们推荐选取不带缓冲的液压缸。

支撑延长和拉杆支撑可以通过询问供货。

### 油口:

系列 CDT3/CGT3 的液压缸的油口款式为按照 ISO 8138 的管螺纹油口和扩大的管螺纹油口,以及按照 DIN/ISO 6149-1 的米制 ISO 螺纹油口。

系列 CST3 的液压缸配有按照 ISO 8138 的管螺纹油口或者配有连接板供货。

沉孔按 ISO 1179/1。

### 底漆:

液压缸标准化地上一层最厚为 80  $\mu$ m 的底漆(颜料为龙胆蓝 RAL 5010)供货。

其它的颜料请询问。

# 一般说明

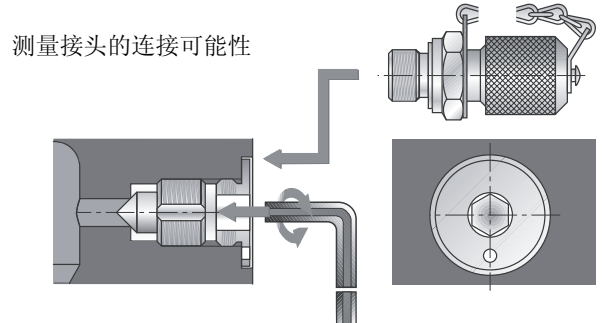
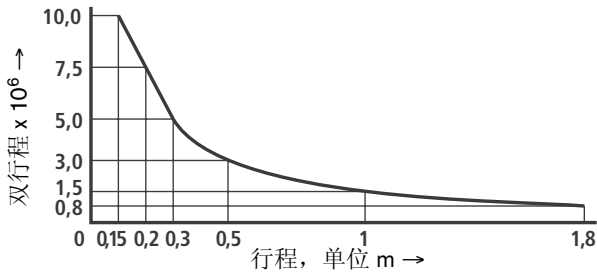
## 寿命:

Xuanda轩达液压的液压缸相应于对工业应用的可靠性推荐。

在运行速度最大为 0.5 m/s, 活塞杆无负载的条件下, 在空载持续运行时为  $\geq 10\,000\,000$  双行程, 或者在 70% 最大工作压力时 3000 km 行程, 其失灵的比率小于 5%。

## 放气:

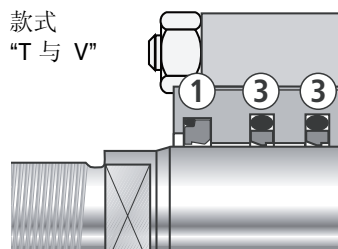
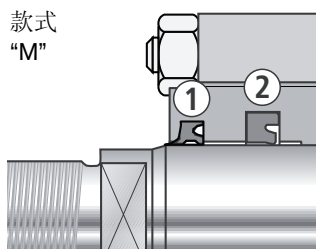
系列化地在缸头和缸底上 (活塞直径大于 32 mm 的液压缸) 都设有一个拥有专利的防止无意地拧掉的安全放气阀, 同时保持标准 ISO 6020/2 中的尺寸不变。在这些接口上可以安装用于压力测量的带单向阀的测量接头, 或者进行没有污染的放气。



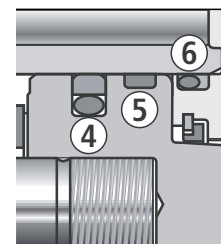
活塞直径 (mm)		25	32	40	50	63	80	100	125	160	200
推荐的最小行程, 单位 mm	不带缓冲	-	-	-	-	-	-	-	-	-	-
	带缓冲	31	33	50	52	43	57	56	68	73	106
推荐的最大行程, 单位 mm	ME5, MS2, MX1/2/3/5	300	380	480	600	750	800	1000	1250	1280	1400
	ME6, MP1/3/5, MT 1/2/4	200	250	320	400	500	530	660	830	850	930
允许的最大径向力 <sup>1)</sup> N		25	40	63	100	160	250	400	680	1000	1600
最大速度 (m/s)	密封款式 M; 160 bar	0.50			0.40			0.30		0.25	
	密封款式 M; 100 bar	0.70			0.60			0.40		0.35	
	密封款式 T, V; 160 bar	1.00			0.80			0.60		0.50	
推荐的最小速度 (mm/s)	密封款式 M	30									
	密封款式 T, V	1									
粘度	mm <sup>2</sup> /s	2.8...380									
按 ISO 的洁净度等级		压力液体的最大允许的污染度 按 ISO 4406 (c) 等级 20/18/15。									

<sup>1)</sup> 作用在活塞杆和导向套筒上

## 活塞杆密封



## 活塞密封 "M", "T", "V"



介质	密封款式	介质相容性/密封材料			
		① 双唇防尘圈	② / ③ 活塞杆密封	④ ⑤ 活塞密封	⑥ 形圈
HL, HLP, HFA	M	AU	EU	EU / NBR / POM	NBR
HL, HLP, HFA, HFC	T	PTFE/NBR	PTFE / NBR	PTFE / NBR	
HFD-R, HFA	V	FKM	PTFE / FKM	PTFE / FKM	FKM

HL, HLP: -20 °C 至 +80 °C

HFA: +5 °C 至 +55 °C

HFC: -20 °C 至 +60 °C

HFD-R: -20 °C 至 +150 °C

## 项目设计软件 IHC-Designer

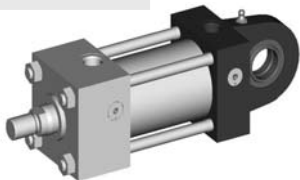

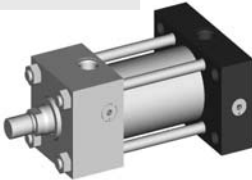
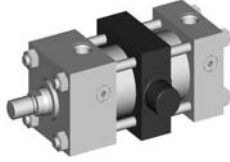

软件 IHC-Designer (Interactive Hydraulics Cylinder Designer) 是对液压缸进行选择 and 项目设计的辅助工具。设计人员可以借助于 IHC-Designers 通过液压缸型号的逻辑性引导的询问，快速可靠地找到针对机器和设备的最佳液压缸方案。该软件提供了更快和更有效益地完成设计和项目规划的可能性。

在完成产品的选择之后，使用者能快速和可靠地获得所选产品的准确技术数据，以及用于各种常用 CAD 系统的正确文件格式的二维和三维 CAD 数据。





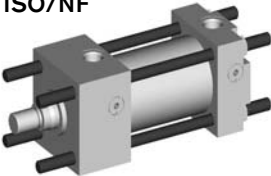
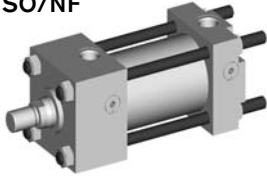
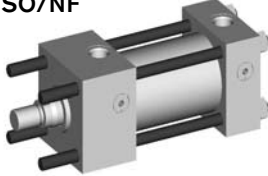
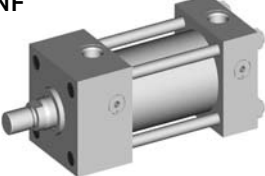
您作为用户由此而能减少成本和提高竞争力。

## 安装方式一览：系列 CDT3...F; CGT3...F

### 安装方式 DIN / ISO

<p><b>MP5</b> 见页号 10 ISO/DIN/NF</p> 	<p><b>ME5</b> 见页号 8 ISO/DIN/NF</p> 	<p><b>ME6</b> 见页号 8 ISO/DIN/NF</p> 	<p><b>MT4</b> 见页号 14 ISO/DIN/NF</p> 
<p><b>MS2</b> 见页号 12 ISO/DIN/NF</p> 			

### 安装方式 ISO

<p><b>MP1</b> 见页号 24 ISO/NF</p> 	<p><b>MP3</b> 见页号 24 ISO/NF</p> 	<p><b>MT1</b> 见页号 16 ISO/NF</p> 	<p><b>MT2</b> 见页号 16 ISO/NF</p> 
<p><b>MX1</b> 见页号 18 ISO/NF</p> 	<p><b>MX2</b> 见页号 20 ISO/NF</p> 	<p><b>MX3</b> 见页号 20 ISO/NF</p> 	<p><b>MX5</b> 见页号 22 NF</p> 

### 对比 ISO / DIN / NF

- ISO 6020/2 中包括 12 种安装方式
- DIN 24 554 中包括 5 种安装方式
- NF/ISO 6020-2 中包括 12 种安装方式
- 按 ISO, DIN 和 NF E 的安装方式 MP5, ME5, ME6, MT4 和 MS2 可互换。
- 除单杆液压缸 CD.. 外，在这个系列中还提供有双杆液压缸 CG..。

# 订货数据

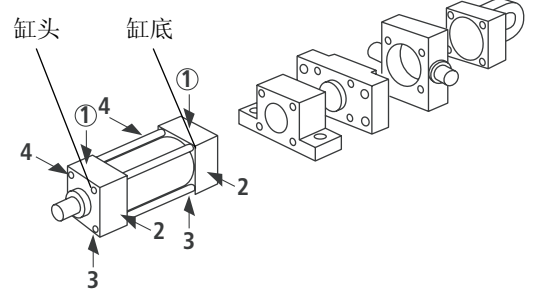
■ 首选的液压缸款式加有灰色背景。

		T3	/	/	/	F	1X	/	H	*	
单杆液压缸	= CD										* 更多的数据 用文字说明
双杆液压缸 <sup>1)</sup>	= CG										
系列	= T3										
<b>安装方式 DIN / ISO</b>											<b>选项 2</b>
缸头矩形法兰	= ME5										W = 无选项
缸底矩形法兰	= ME6										Y = 活塞杆延长 LY 以 mm 为单位 用文字说明
缸底铰接吊环头	= MP5										<b>选项 1</b>
底座安装	= MS2										W = 无选项
中间耳轴 <sup>2)</sup>	= MT4										B = <sup>5)</sup> 泄漏油口
<b>安装方式 ISO</b>											A = <sup>4)</sup> 测量接头, 两端
缸底叉形吊环头	= MP1										<b>密封款式</b> 见 3 页
缸底摆动吊环头	= MP3										M = 标准密封系统
缸头耳轴	= MT1										T = 低摩擦密封
缸底耳轴	= MT2										V = 高温应用的 低摩擦密封
双端延长的拉杆	= MX1										<b>终端缓冲</b> 见 33 页
缸底延长的拉杆	= MX2										U = 无缓冲
缸头延长的拉杆	= MX3										D = 两端缓冲, 自调式
缸头螺纹孔 <sup>6)</sup>	= MX5										S = 缸头端缓冲, 自调式
<b>活塞直径 (AL) 25 至 200 mm</b>											K = 缸底端缓冲, 自调式
<b>活塞杆直径 (MM) 12 至 140 mm</b>											L = <sup>3)</sup> 两端缓冲, “低能量”自调式
<b>行程长度, 单位 mm</b>											E = <sup>5)</sup> 两端缓冲, 可调式
<b>设计原理</b>											<b>活塞杆端</b> 见 9 至 25 页
缸头和缸底用拉杆连接	= F										H = 螺纹 (DIN / ISO) 用于铰接吊环头 CGKA
带导向套筒											D = 螺纹 (ISO) 用于铰接吊环头 CGKA
<b>元件系列</b>	= 1X										E = CGKA
10 至 19 安装和外形尺寸不变											F = <sup>8)</sup> 带安装好的铰接吊环头 CGKA (DIN / ISO)
<b>油口/款式</b>											K = <sup>8)</sup> 带安装好的铰接吊环头 CGKA (ISO) 带轴颈
管螺纹 (ISO 8138)	= B										T = <sup>7); 9)</sup>
米制螺纹 ISO 螺纹 (DIN / ISO 6149-1)	= R										<b>活塞杆款式</b> 淬火和镀硬铬
扩大的管螺纹 (ISO 8138)	= S										<b>油口/在缸底上的位置</b> 见 27 页
<b>油口/在缸头上的位置</b>											1 =
见 27 页											2 =
朝活塞杆端看去											3 =
											4 =

**注释:**  
 1) = 仅 ME5; MT1; MT4; MS2; MX1; MX3; MX5, 非标准  
 2) = XV 以 mm 为单位用文字说明  
 3) = 活塞直径 25 至 125 mm  
 4) = 活塞直径 40 至 200 mm  
 5) = 用于 DIN 安装方式和油口 “B”  
 6) = 非 ISO 标准  
 7) = 见 41 页 (仅活塞杆直径 22 至 140 mm)  
 8) = 安装方式 MX1 和 MX3 不可能  
 9) = CG 款式不可能

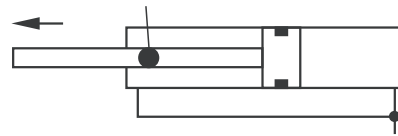
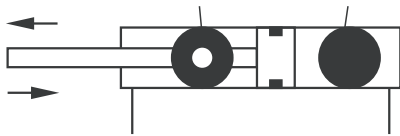
在选择时, 要注意样本中各相应页上的限制!

**订货举例:** CDT3MP5/50/36/300F1X/B11HHDMMW  
CGT3ME5/80/56/400F1X/B11HHDMMW



# 面积, 力, 流量

活塞 AL Ø mm	活塞杆 MM Ø mm	面积比 $\varphi$ $A_1/A_3$	面积			力, 在 160 bar 时 <sup>1)</sup>			流量, 在 0.1 米/秒时 <sup>2)</sup>		
			活塞 $A_1$ cm <sup>2</sup>	活塞杆 $A_2$ cm <sup>2</sup>	环形 $A_3$ cm <sup>2</sup>	推 $F_1$ kN	差动 $F_2$ kN	拉 $F_3$ kN	驶出 $q_{v1}$ L/min	差动 $q_{v2}$ L/min	驶入 $q_{v3}$ L/min
25	12	1.30	4.91	1.13	3.78	7.85	1.81	6.04	2.9	0.7	2.3
	18	2.08		2.54	2.37		4.07	3.78		1.5	1.4
32	14	1.25	8.04	1.54	6.50	12.87	2.46	10.40	4.8	0.9	3.9
	22	1.90		3.80	4.24		6.08	6.79		2.3	2.5
40	18	1.25	12.56	2.54	10.02	20.11	4.07	16.03	7.5	1.5	6.0
	22 <sup>12)</sup>	1.43		3.80	8.77		6.08	14.02		2.3	5.3
	28	1.96		6.16	6.40		9.85	10.25		3.7	3.8
50	22	1.25	19.63	3.80	15.83	31.42	6.08	25.33	11.8	2.3	9.5
	28 <sup>12)</sup>	1.46		6.16	13.48		9.85	21.56		3.7	8.1
	36	2.08		10.18	9.45		16.29	15.13		6.1	5.7
63	28	1.25	31.17	6.16	25.01	49.88	9.85	40.02	18.7	3.7	15.0
	36 <sup>12)</sup>	1.48		10.18	20.99		16.29	33.59		6.1	12.6
	45	2.04		15.90	15.27		25.45	24.43		9.5	9.2
80	36	1.25	50.26	10.18	40.08	80.42	16.29	64.14	30.2	6.1	24.0
	45 <sup>12)</sup>	1.46		15.90	34.36		25.45	54.98		9.5	20.6
	56	1.96		24.63	25.63		39.41	41.02		14.8	15.4
100	45	1.25	78.54	15.90	62.64	125.66	25.45	100.21	47.1	9.5	37.6
	56 <sup>12)</sup>	1.46		24.63	53.91		39.41	86.26		14.8	32.3
	70	1.96		38.48	40.06		61.58	64.09		23.1	24.0
125	56	1.25	122.72	24.63	98.09	196.35	39.41	156.94	73.6	14.8	58.9
	70 <sup>12)</sup>	1.46		38.48	84.23		61.58	134.77		23.1	50.5
	90	2.08		63.62	59.10		101.79	94.56		38.2	35.5
160	70	1.25	201.06	38.48	162.58	321.70	61.58	260.12	120.6	23.1	97.5
	110	1.90		95.03	106.03		152.05	169.64		57.0	63.6
200	90	1.25	314.16	63.62	250.54	502.65	101.79	400.86	188.5	38.2	150.3
	140	1.96		153.94	160.22		246.30	256.35		92.4	96.1



## 注释:

1) 理论力 (未考虑效率)

2) 运行速度

12) 活塞杆直径为非标准

## 液压缸重量 (单位 kg)

### CDT3

Ø AL	Ø MM	MX1, ME5, MS2	ME6, MP3, MP1	MP5	MT4	MX2, MX3, MX5	MT1, MT2	100 mm 行程
25	12	1.1	1.1	1.0	1.3	1.0	1.1	0.4
	18	1.2	1.2	1.1	1.4	1.1	1.2	0.6
32	14	1.5	1.6	1.4	1.8	1.4	1.5	0.5
	22	1.6	1.7	1.5	1.9	1.5	1.6	0.6
40	18	3.4	3.4	3.2	4.1	3.1	3.2	0.8
	22 <sup>12)</sup>	3.4	3.4	3.2	4.1	3.1	3.2	0.9
	28	3.5	3.5	3.3	4.2	3.2	3.3	1.1
50	22	5.3	5.3	4.9	6.6	4.8	4.9	1.1
	28 <sup>12)</sup>	5.4	5.4	5	6.7	4.9	5	1.3
	36	5.5	5.5	5.1	6.8	5.0	5.1	1.6
63	28	7.7	7.7	7.3	9.2	7.0	7.3	1.4
	36 <sup>12)</sup>	7.9	7.8	7.4	9.3	7.1	7.4	1.7
	45	8.2	8.0	7.6	9.5	7.3	7.6	2.2
80	36	14	14	14	18	12	15	2.2
	45 <sup>12)</sup>	14	14	14	17	13	14	2.6
	56	15	15	15	19	14	15	3.3
100	45	20	20	20	24	19	22	3.3
	56 <sup>12)</sup>	20	20	19	24	18	22	4.1
	70	21	21	21	25	19	23	5.1
125	56	38	39	38	46	35	43	6.3
	70 <sup>12)</sup>	38	39	38	46	35	43	7.3
	90	39	40	39	48	37	44	9.3
160	70	62	67	63	78	59	64	8.7
	110	64	69	65	80	61	67	13.2
200	90	112	120	115	147	107	114	13.4
	140	115	123	117	149	109	117	20.5

铰接吊环头、叉形轴承座和耳轴轴承座见 28 和 29 页

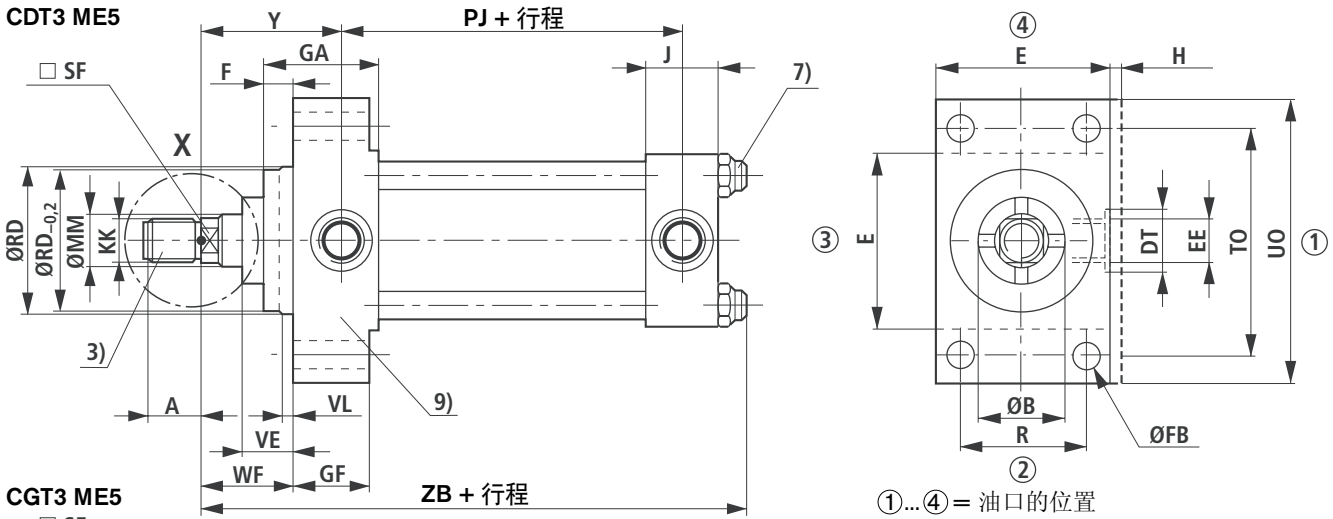
### CGT3

Ø AL	Ø MM	MX1, ME5, MS2	MT4	MX3, MX5	MT1	100 mm 行程
25	12	1.2	1.4	1.1	1.2	0.5
	18	1.4	1.6	1.3	1.4	0.8
32	14	1.6	1.9	1.5	1.6	0.6
	22	1.9	2.2	1.8	1.9	0.9
40	18	3.6	4.3	3.3	3.4	1.0
	22 <sup>12)</sup>	3.8	4.5	3.5	3.6	1.2
	28	4.0	4.7	3.7	3.8	1.6
50	22	5.7	7.0	5.2	5.3	1.4
	28 <sup>12)</sup>	6.0	7.3	5.5	5.6	1.8
	36	6.4	7.7	5.9	6.0	2.4
63	28	8.3	9.8	7.6	7.9	1.9
	36 <sup>12)</sup>	8.8	10.3	8.1	8.4	2.5
	45	9.7	11	8.8	9.1	3.4
80	36	15	19	13	15	3.0
	45 <sup>12)</sup>	16	20	14	16	3.8
	56	17	21	16	17	5.2
100	45	22	26	20	24	4.5
	56 <sup>12)</sup>	23	27	21	25	6.1
	70	25	29	23	27	8.1
125	56	41	49	39	46	8.2
	70 <sup>12)</sup>	43	51	41	48	10.3
	90	46	55	44	51	14
160	70	68	83	65	69	12
	110	75	91	72	79	21
200	90	124	158	118	126	18
	140	137	171	131	138	33

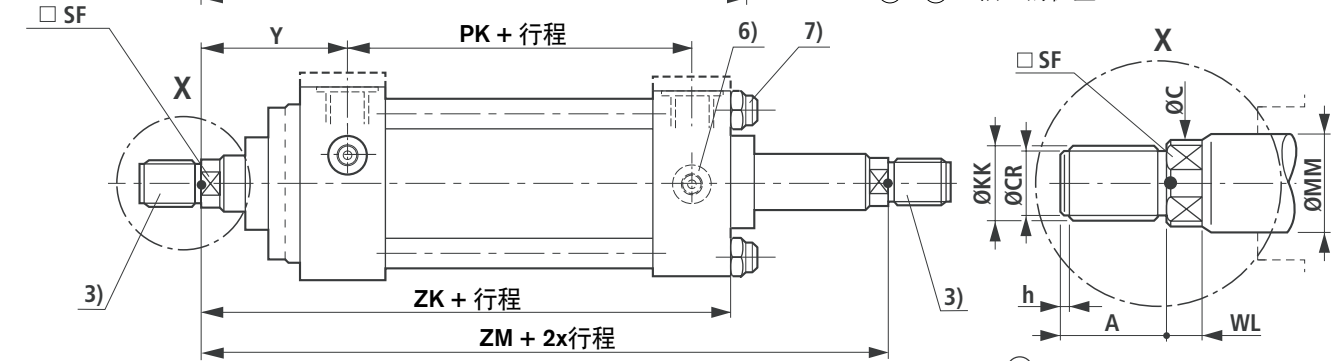
<sup>12)</sup> 活塞杆直径为非标准

# 安装方式 ME5, ME6 (公称尺寸, 单位 mm)

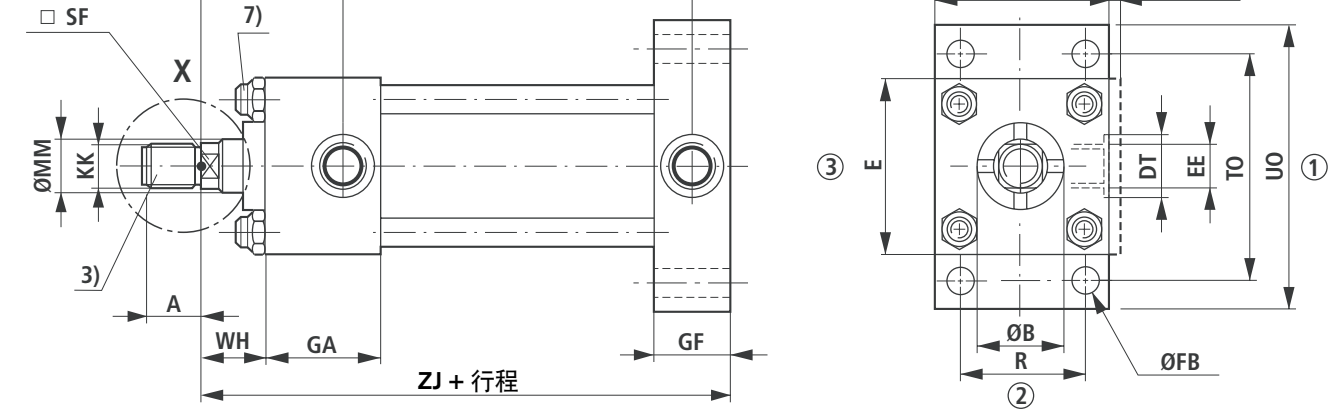
## CDT3 ME5



## CGT3 ME5



## CDT3 ME6



AL Ø	F max	FB H13	GF <sup>9)</sup>	PK <sup>10)</sup> ± 1.25	PK <sup>11)</sup> ± 1.25	R JS13	TO JS13	UO max	VE max	VL min	ZB max	ZJ ± 1	ZK ± 1	ZM ± 2
25	10	5.5	25	54	65.5	27	51	65	16	3	121	114	139	154
32	10	6.6	25	58	70.5	33	58	70	22	3	137	128	153	178
40	10	11	38	71	75	41	87	110	22	3	166	153	170	195
50	16	14	38	73	77	52	105	130	25	4	176	159	182	207
63	16	14	38	81	82.5	65	117	145	29	4	185	168	191	223
80	20	18	45	92	92	83	149	180	29	4	212	190	215	246
100	22	18	45	101	101	97	162	200	32	5	225	203	230	265
125	22	22	58	117	117	126	208	250	32	5	260	232	254	289
160	25	26	58	130	130	155	253	300	32	5	279	245	270	302
200	25	33	76	160	160	190	300	360	32	5	336	299	324	356



## 尺寸 ME5, ME6 (公称尺寸, 单位 mm)

AL Ø	MM Ø	DIN / ISO <sup>1)</sup>							ISO <sup>2)</sup>							B f9	RD f8
		KK <sup>1)</sup>	A <sup>1)</sup> max	C Ø	SF	WL	h	CR	KK <sup>2)</sup>	A <sup>2)</sup> max	C Ø	SF	WL	h	CR		
25	12	M10x1.25	14	11	10	5	1	7.5	-	-	-	-	-	-	-	24	38
	18	M10x1.25	14	15	13	5	1	8	M14x1.5	18	15	13	5	2	11	30	38
32	14	M12x1.25	16	13	11	5	2.5	9.5	-	-	-	-	-	-	26	42	
	22	M12x1.25	16	19	17	5	3	10	M16x1.5	22	19	17	5	3	13	34	42
40	18	M14x1.5	18	15	13	5	2	11	-	-	-	-	-	-	30	62	
	22 <sup>12)</sup>								M16x1.5	22	19	17	5	3	13	34	62
	28	M14x1.5	18	25	22	7	2	11	M20x1.5	28	25	22	7	3	17	42	62
50	22	M16x1.5	22	19	17	5	3	13	-	-	-	-	-	-	34	74	
	28 <sup>12)</sup>								M20x1.5	28	25	22	7	3	17	42	74
	36	M16x1.5	22	33	30	8	3	13	M27x2	36	33	30	8	3	23.5	50	74
63	28	M20x1.5	28	25	22	7	3	17	-	-	-	-	-	-	42	75	
	36 <sup>12)</sup>								M27x2	36	33	30	8	3	23.5	50	88
	45	M20x1.5	28	42	36	10	3	17	M33x2	45	42	36	10	4	29.5	60	88
80	36	M27x2	36	33	30	8	3	23.5	-	-	-	-	-	-	50	82	
	45 <sup>12)</sup>								M33x2	45	42	36	10	4	29.5	60	105
	56	M27x2	36	53	46	10	3	24	M42x2	56	53	46	10	5	38.5	72	105
100	45	M33x2	45	42	36	10	4	29.5	-	-	-	-	-	-	60	92	
	56 <sup>12)</sup>								M42x2	56	53	46	10	5	38.5	72	125
	70	M33x2	45	67	60	15	4	30	M48x2	63	67	60	15	3	44.5	88	125
125	56	M42x2	56	53	46	10	5	38.5	-	-	-	-	-	-	72	105	
	70 <sup>12)</sup>								M48x2	63	67	60	15	3	44.5	88	150
	90	M42x2	56	86	75	15	5	39	M64x3	85	86	75	15	4.5	59	108	150
160	70	M48x2	63	67	60	15	3	44.5	-	-	-	-	-	-	88	125	
	110	M48x2	63	106	92	18	3	45	M80x3	95	106	92	18	4.5	75	133	170
200	90	M64x3	85	86	75	15	4.5	59	-	-	-	-	-	-	108	150	
	140	M64x3	85	136	125	18	5	59	M100x3	112	136	125	18	4.5	95	163	210

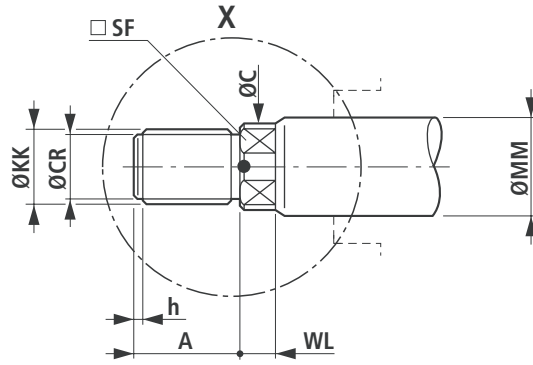
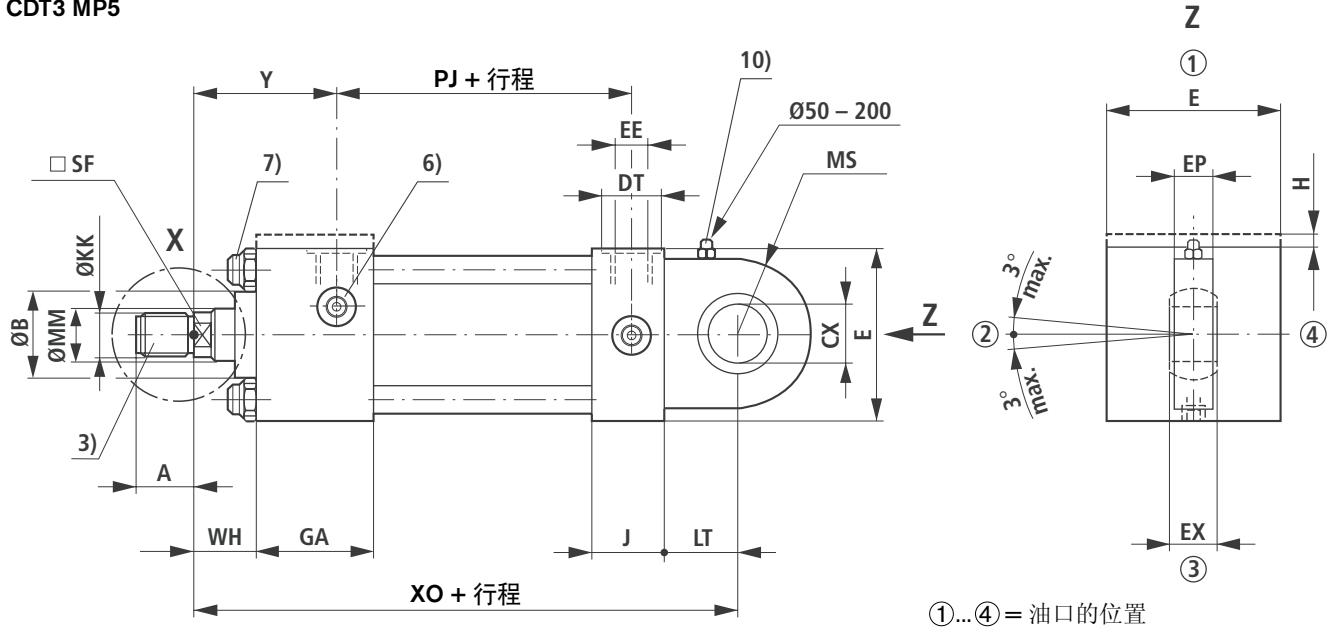
AL Ø	E	EE	DT	EE	DT	GA	H <sup>5)</sup>	J	PJ <sup>10)</sup> ± 1.25	PJ <sup>11)</sup> ± 1.25	WF ± 2	WH ± 2	Y <sup>10)</sup> ± 2	Y <sup>11)</sup> ± 2
25	40 ± 1.5	G 1/4	25	M14x1.5	21	46.5	5	22.5	53	64.5	25	15	50	38.5
32	45 ± 1.5	G 1/4	25	M14x1.5	21	46.5	5	23.5	56	68.5	35	25	60	47.5
40	63 ± 1.5	G 3/8	28	M18x1.5	26	52	-	33	73	77	35	25	62	58
50	75 ± 1.5	G 1/2	34	M22x1.5	29	57.8	-	33.8	74	78	41	25	67	63
63	90 ± 1.5	G 1/2	34	M22x1.5	29	55.8	-	33.8	80	81.5	48	32	71	69.5
80	115 ± 1.5	G 3/4	42	M27x2	34	65	-	39	93	93	51	31	77	77
100	130 ± 2	G 3/4	42	M27x2	34	67	-	40	101	101	57	35	82	82
125	165 ± 2	G 1	47	M33x2	43	73.5	-	51.5	117	117	57	35	86	86
160	205 ± 2	G 1	47	M33x2	43	80.5	-	55.5	130	130	57	32	86	86
200	245 ± 2	G 1 1/4	58	M42x2	52	101	-	76	165	165	57	32	98	98

- 1) 螺纹用于活塞杆端 “F” 和 “H”
- 2) 螺纹用于活塞杆端 “D” 和 “K”
- 3) 活塞杆端 “E” 和 “T” 见 41 页
- 5) 尺寸 “H” 总是在油口的位置
- 6) 油口和放气口的位置见 27 页

- 7) 拧紧力矩见 43 页
- 9) 法兰厚度按 DIN 24554
- 10) ME5: 用于缸头油口位置 “1” 和 “3”
- 11) ME5: 用于缸头油口位置 “2” 和 “4”
- 12) 活塞杆直径为非标准

# 安装方式 MP5 (公称尺寸, 单位 mm)

CDT3 MP5



AL Ø	CX	EP h15	EX	LT min	XO ± 1.25	MS max
25	12 - 0.008	8	10 - 0.12	16	130	20
32	16 - 0.008	11	14 - 0.12	20	148	22.5
40	20 - 0.012	13	16 - 0.12	25	178	29
50	25 - 0.012	17	20 - 0.12	31	190	33
63	30 - 0.012	19	22 - 0.12	38	206	40
80	40 - 0.012	23	28 - 0.12	48	238	50
100	50 - 0.012	30	35 - 0.12	58	261	62
125	60 - 0.015	38	44 - 0.15	72	304	80
160	80 - 0.015	47	55 - 0.15	92	337	100
200	100 - 0.020	57	70 - 0.20	116	415	120

## 尺寸 MP5 (公称尺寸, 单位 mm)

AL Ø	MM Ø	DIN / ISO <sup>1)</sup>							ISO <sup>2)</sup>							B f9
		KK <sup>1)</sup>	A <sup>1)</sup> max	C Ø	SF	WL	h	CR	KK <sup>2)</sup>	A <sup>2)</sup> max	C Ø	SF	WL	h	CR	
25	12	M10x1.25	14	11	10	5	1	7.5	-	-	-	-	-	-	-	24
	18	M10x1.25	14	15	13	5	1	8	M14x1.5	18	15	13	5	2	11	30
32	14	M12x1.25	16	13	11	5	2.5	9.5	-	-	-	-	-	-	26	
	22	M12x1.25	16	19	17	5	3	10	M16x1.5	22	19	17	5	3	13	34
40	18	M14x1.5	18	15	13	5	2	11	-	-	-	-	-	-	30	
	22 <sup>12)</sup>								M16x1.5	22	19	17	5	3	13	34
	28	M14x1.5	18	25	22	7	2	11	M20x1.5	28	25	22	7	3	17	42
50	22	M16x1.5	22	19	17	5	3	13	-	-	-	-	-	-	34	
	28 <sup>12)</sup>								M20x1.5	28	25	22	7	3	17	42
	36	M16x1.5	22	33	30	8	3	13	M27x2	36	33	30	8	3	23.5	50
63	28	M20x1.5	28	25	22	7	3	17	-	-	-	-	-	-	42	
	36 <sup>12)</sup>								M27x2	36	33	30	8	3	23.5	50
	45	M20x1.5	28	42	36	10	3	17	M33x2	45	42	36	10	4	29.5	60
80	36	M27x2	36	33	30	8	3	23.5	-	-	-	-	-	-	50	
	45 <sup>12)</sup>								M33x2	45	42	36	10	4	29.5	60
	56	M27x2	36	53	46	10	3	24	M42x2	56	53	46	10	5	38.5	72
100	45	M33x2	45	42	36	10	4	29.5	-	-	-	-	-	-	60	
	56 <sup>12)</sup>								M42x2	56	53	46	10	5	38.5	72
	70	M33x2	45	67	60	15	4	30	M48x2	63	67	60	15	3	44.5	88
125	56	M42x2	56	53	46	10	5	38.5	-	-	-	-	-	-	72	
	70 <sup>12)</sup>								M48x2	63	67	60	15	3	44.5	88
	90	M42x2	56	86	75	15	5	39	M64x3	85	86	75	15	4.5	59	108
160	70	M48x2	63	67	60	15	3	44.5	-	-	-	-	-	-	88	
	110	M48x2	63	106	92	18	3	45	M80x3	95	106	92	18	4.5	75	133
200	90	M64x3	85	86	75	15	4.5	59	-	-	-	-	-	-	108	
	140	M64x3	85	136	125	18	5	59	M100x3	112	136	125	18	4.5	95	163

AL Ø	E	EE	DT	EE	DT	GA	H <sup>5)</sup>	J	PJ ± 1.25	WH ± 2	Y ± 2
25	40 ± 1.5	G 1/4	25	M14x1.5	21	46.5	5	22.5	53	15	50
32	45 ± 1.5	G 1/4	25	M14x1.5	21	46.5	5	23.5	56	25	60
40	63 ± 1.5	G 3/8	28	M18x1.5	26	52	-	33	73	25	62
50	75 ± 1.5	G 1/2	34	M22x1.5	29	57.8	-	33.8	74	25	67
63	90 ± 1.5	G 1/2	34	M22x1.5	29	55.8	-	33.8	80	32	71
80	115 ± 1.5	G 3/4	42	M27x2	34	65	-	39	93	31	77
100	130 ± 2	G 3/4	42	M27x2	34	67	-	40	101	35	82
125	165 ± 2	G 1	47	M33x2	43	73.5	-	51.5	117	35	86
160	205 ± 2	G 1	47	M33x2	43	80.5	-	55.5	130	32	86
200	245 ± 2	G 1 1/4	58	M42x2	52	101	-	76	165	32	98

1) 螺纹用于活塞杆端 “F” 和 “H”

2) 螺纹用于活塞杆端 “D” 和 “K”

3) 活塞杆端 “E” 和 “T” 见 41 页

5) 尺寸 “H” 总是在油口的位置

6) 油口和放气口的位置见 27 页

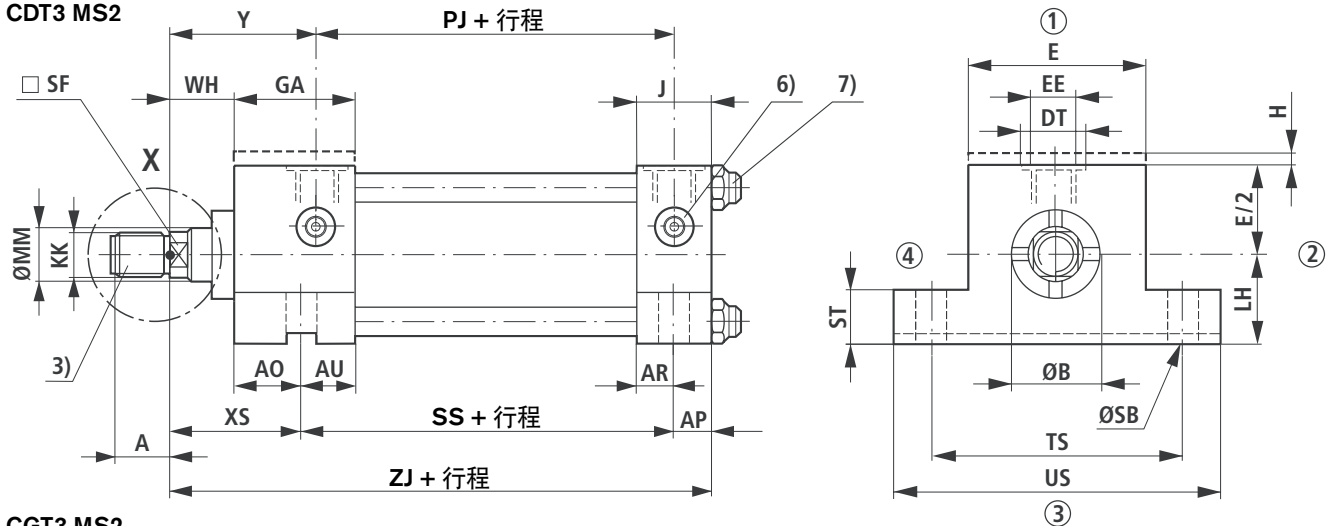
7) 拧紧力矩见 43 页

10) 润滑头 M6 DIN 71412 从活塞直径 50 mm 起

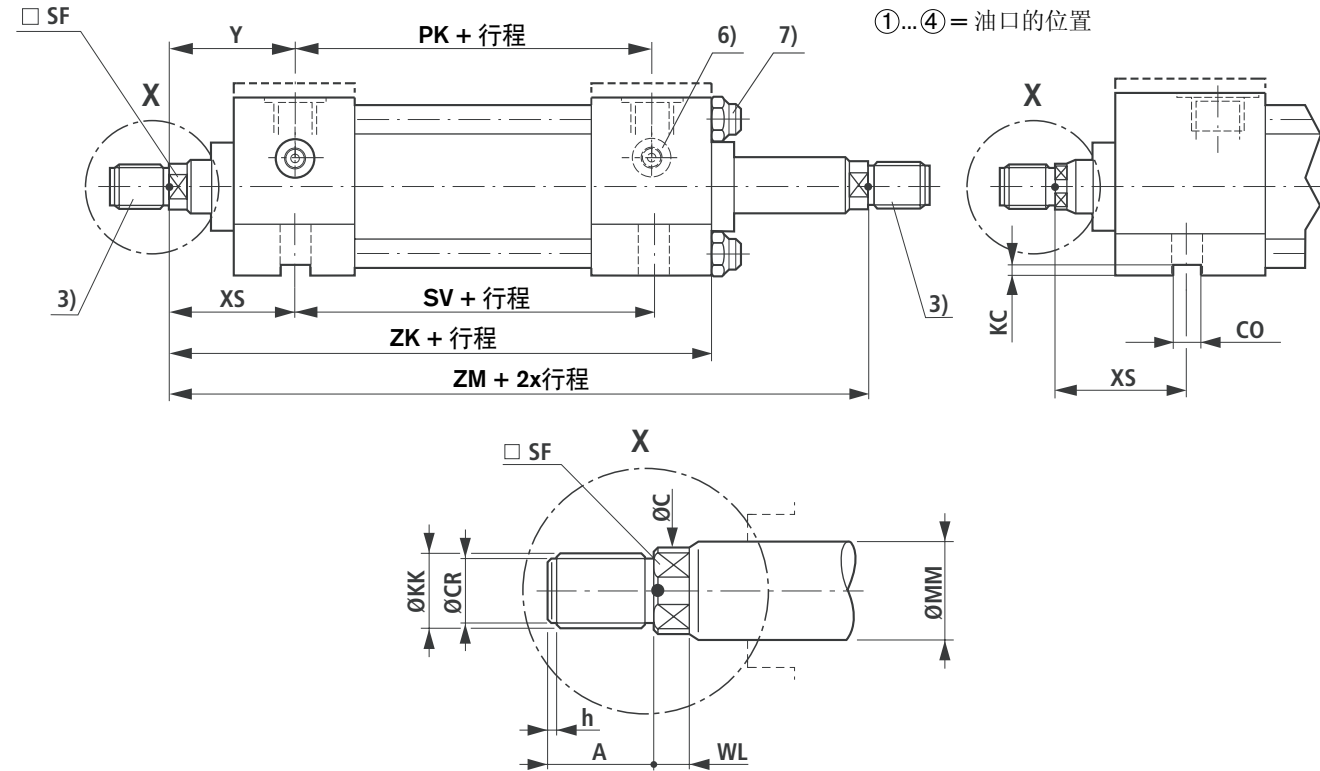
12) 活塞杆直径为非标准

# 安装方式 MS2 (公称尺寸, 单位 mm)

## CDT3 MS2



## CGT3 MS2



AL Ø	CO H8	KC	LH h10	PK ± 1.25	SB H13	SS ± 1.25	ST	SV ± 1	TS JS13	US + 2	XS ± 2	ZJ ± 1	ZK ± 1	ZM ± 2	AO	AU
25	12	4	19	54	6.6	73	8.5	88	54	72	33	114	139	154	18	28.5
32	12	4	22	58	9	73	12.5	88	63	84	45	128	153	178	20	26.5
40	12	4	31	71	11	98	12.5	105	83	103	45	153	170	195	20	32
50	12	4	37	73	14	92	19	99	102	127	54	159	182	207	29	28.8
63	16	4	44	81	18	86	26	93	124	161	65	168	191	223	33	22.8
80	16	5	57	92	18	105	26	110	149	186	68	190	215	246	37	28
100	16	5	63	101	26	102	32	107	172	216	79	203	230	265	44	23
125	20	5	82	117	26	131	32	131	210	254	79	232	254	289	44	29.5
160	-	-	101	130	33	130	38	130	260	318	86	245	270	302	54	26.5
200	-	-	122	160	39	172	44	172	311	381	92	299	324	356	60	41

## 尺寸 MS2 (公称尺寸, 单位 mm)

AL Ø	MM Ø	DIN / ISO <sup>1)</sup>							ISO <sup>2)</sup>							B f9
		KK <sup>1)</sup>	A <sup>1)</sup> max	C Ø	SF	WL	h	CR	KK <sup>2)</sup>	A <sup>2)</sup> max	C Ø	SF	WL	h	CR	
25	12	M10x1.25	14	11	10	5	1	7.5	-	-	-	-	-	-	-	24
	18	M10x1.25	14	15	13	5	1	8	M14x1.5	18	15	13	5	2	11	30
32	14	M12x1.25	16	13	11	5	2.5	9.5	-	-	-	-	-	-	-	26
	22	M12x1.25	16	19	17	5	3	10	M16x1.5	22	19	17	5	3	13	34
40	18	M14x1.5	18	15	13	5	2	11	-	-	-	-	-	-	-	30
	22 <sup>12)</sup>								M16x1.5	22	19	17	5	3	13	34
	28	M14x1.5	18	25	22	7	2	11	M20x1.5	28	25	22	7	3	17	42
50	22	M16x1.5	22	19	17	5	3	13	-	-	-	-	-	-	-	34
	28 <sup>12)</sup>								M20x1.5	28	25	22	7	3	17	42
	36	M16x1.5	22	33	30	8	3	13	M27x2	36	33	30	8	3	23.5	50
63	28	M20x1.5	28	25	22	7	3	17	-	-	-	-	-	-	-	42
	36 <sup>12)</sup>								M27x2	36	33	30	8	3	23.5	50
	45	M20x1.5	28	42	36	10	3	17	M33x2	45	42	36	10	4	29.5	60
80	36	M27x2	36	33	30	8	3	23.5	-	-	-	-	-	-	-	50
	45 <sup>12)</sup>								M33x2	45	42	36	10	4	29.5	60
	56	M27x2	36	53	46	10	3	24	M42x2	56	53	46	10	5	38.5	72
100	45	M33x2	45	42	36	10	4	29.5	-	-	-	-	-	-	-	60
	56 <sup>12)</sup>								M42x2	56	53	46	10	5	38.5	72
	70	M33x2	45	67	60	15	4	30	M48x2	63	67	60	15	3	44.5	88
125	56	M42x2	56	53	46	10	5	38.5	-	-	-	-	-	-	-	72
	70 <sup>12)</sup>								M48x2	63	67	60	15	3	44.5	88
	90	M42x2	56	86	75	15	5	39	M64x3	85	86	75	15	4.5	59	108
160	70	M48x2	63	67	60	15	3	44.5	-	-	-	-	-	-	-	88
	110	M48x2	63	106	92	18	3	45	M80x3	95	106	92	18	4.5	75	133
200	90	M64x3	85	86	75	15	4.5	59	-	-	-	-	-	-	-	108
	140	M64x3	85	136	125	18	5	59	M100x3	112	136	125	18	4.5	95	163

AL Ø	E	EE	DT	EE	DT	GA	H <sup>5)</sup>	J	PJ ± 1.25	WH ± 2	Y ± 2	AP	AR
25	40 ± 1.5	G 1/4	25	M14x1.5	21	46.5	5	22.5	53	15	50	8	14.5
32	45 ± 1.5	G 1/4	25	M14x1.5	21	46.5	5	23.5	56	25	60	10	13.5
40	63 ± 1.5	G 3/8	28	M18x1.5	26	52	-	33	73	25	62	10	23
50	75 ± 1.5	G 1/2	34	M22x1.5	29	57.8	-	33.8	74	25	67	13	20.8
63	90 ± 1.5	G 1/2	34	M22x1.5	29	55.8	-	33.8	80	32	71	17	16.8
80	115 ± 1.5	G 3/4	42	M27x2	34	65	-	39	93	31	77	17	22
100	130 ± 2	G 3/4	42	M27x2	34	67	-	40	101	35	82	22	18
125	165 ± 2	G 1	47	M33x2	43	73.5	-	51.5	117	35	86	22	29.5
160	205 ± 2	G 1	47	M33x2	43	80.5	-	55.5	130	32	86	29	26.5
200	245 ± 2	G 1 1/4	58	M42x2	52	101	-	76	165	32	98	35	41

1) 螺纹用于活塞杆端 “F” 和 “H”

2) 螺纹用于活塞杆端 “D” 和 “K”

3) 活塞杆端 “E” 和 “T” 见 41 页

5) 尺寸 “H” 总是在油口的位置

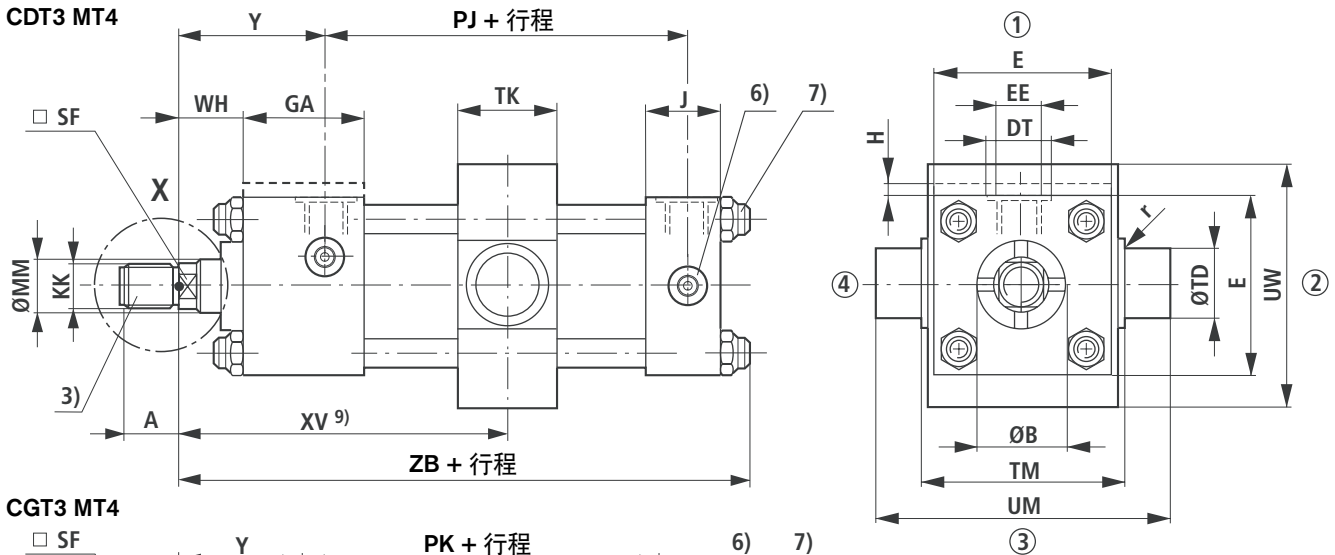
6) 油口和放气口的位置见 27 页

7) 拧紧力矩见 43 页

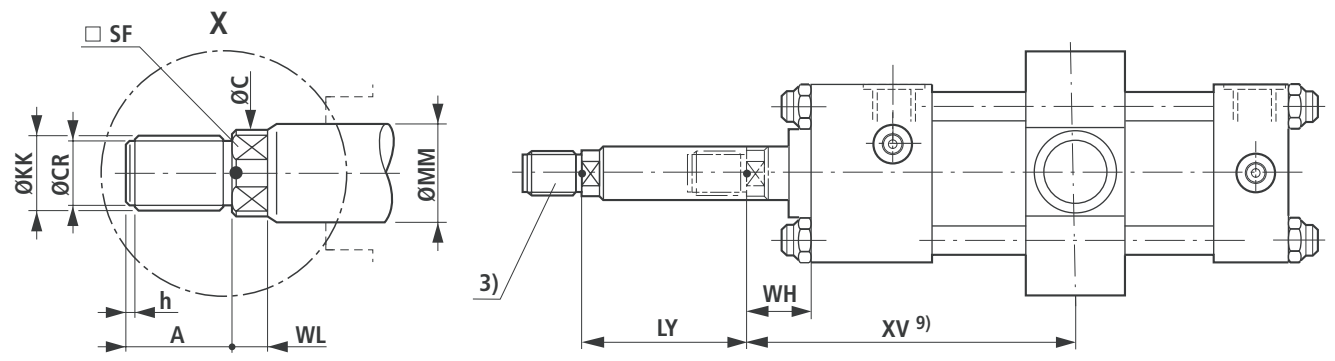
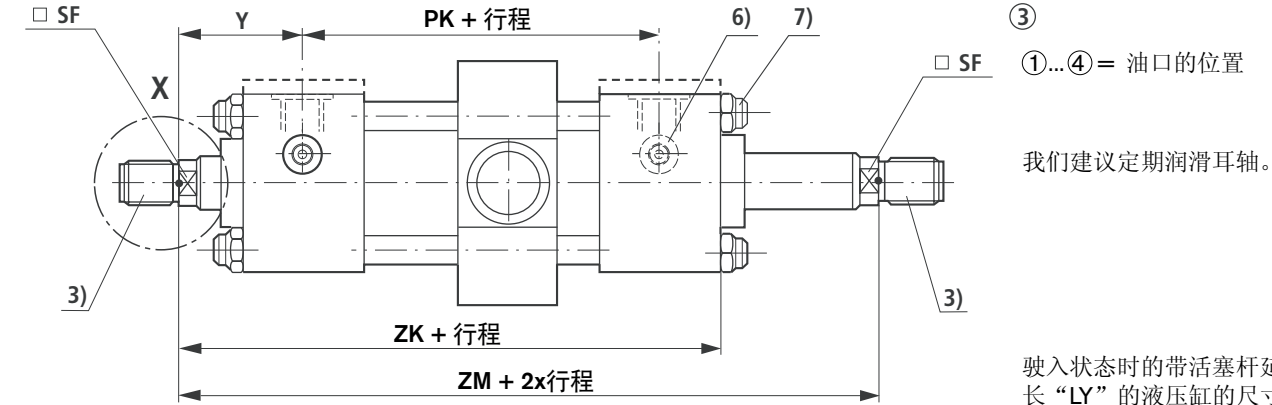
12) 活塞杆直径为非标准

# 安装方式 MT4 (公称尺寸, 单位 mm)

CDT3 MT4



CGT3 MT4



AL Ø	PK ± 1.25	r	TD f8	TK max	TM h14	UM h15	UW max	行程 min	XV min	XV max	ZB max	ZK ± 1	ZM ± 2
25	54	0.8	12	20	48	68	63	0	74	79 + 行程	121	139	154
32	58	0.8	16	25	55	79	75	10	93	83 + 行程	137	153	178
40	71	1.2	20	30	76	108	92	15	106	91 + 行程	166	170	195
50	73	1.6	25	40	89	129	112	4	106	102 + 行程	176	182	207
63	81	1.6	32	50	100	150	126	10	116	106 + 行程	185	191	223
80	92	2.4	40	60	127	191	160	11	129	118 + 行程	212	215	246
100	101	2.4	50	70	140	220	180	17	141	124 + 行程	225	230	265
125	117	3.2	63	90	178	278	215	25	157	132 + 行程	260	254	289
160	130	3.2	80	110	215	341	260	40	171	131 + 行程	279	270	302
200	160	3.2	100	130	279	439	365	48	202	154 + 行程	336	324	356

## 尺寸 MT4 (公称尺寸, 单位 mm)

AL Ø	MM Ø	DIN / ISO <sup>1)</sup>							ISO <sup>2)</sup>							B f9
		KK <sup>1)</sup>	A <sup>1)</sup> max	C Ø	SF	WL	h	CR	KK <sup>2)</sup>	A <sup>2)</sup> max	C Ø	SF	WL	h	CR	
25	12	M10x1.25	14	11	10	5	1	7.5	-	-	-	-	-	-	-	24
	18	M10x1.25	14	15	13	5	1	8	M14x1.5	18	15	13	5	2	11	30
32	14	M12x1.25	16	13	11	5	2.5	9.5	-	-	-	-	-	-	26	
	22	M12x1.25	16	19	17	5	3	10	M16x1.5	22	19	17	5	3	13	34
40	18	M14x1.5	18	15	13	5	2	11	-	-	-	-	-	-	30	
	22 <sup>12)</sup>								M16x1.5	22	19	17	5	3	13	34
	28	M14x1.5	18	25	22	7	2	11	M20x1.5	28	25	22	7	3	17	42
50	22	M16x1.5	22	19	17	5	3	13	-	-	-	-	-	-	34	
	28 <sup>12)</sup>								M20x1.5	28	25	22	7	3	17	42
	36	M16x1.5	22	33	30	8	3	13	M27x2	36	33	30	8	3	23.5	50
63	28	M20x1.5	28	25	22	7	3	17	-	-	-	-	-	-	42	
	36 <sup>12)</sup>								M27x2	36	33	30	8	3	23.5	50
	45	M20x1.5	28	42	36	10	3	17	M33x2	45	42	36	10	4	29.5	60
80	36	M27x2	36	33	30	8	3	23.5	-	-	-	-	-	-	50	
	45 <sup>12)</sup>								M33x2	45	42	36	10	4	29.5	60
	56	M27x2	36	53	46	10	3	24	M42x2	56	53	46	10	5	38.5	72
100	45	M33x2	45	42	36	10	4	29.5	-	-	-	-	-	-	60	
	56 <sup>12)</sup>								M42x2	56	53	46	10	5	38.5	72
	70	M33x2	45	67	60	15	4	30	M48x2	63	67	60	15	3	44.5	88
125	56	M42x2	56	53	46	10	5	38.5	-	-	-	-	-	-	72	
	70 <sup>12)</sup>								M48x2	63	67	60	15	3	44.5	88
	90	M42x2	56	86	75	15	5	39	M64x3	85	86	75	15	4.5	59	108
160	70	M48x2	63	67	60	15	3	44.5	-	-	-	-	-	-	88	
	110	M48x2	63	106	92	18	3	45	M80x3	95	106	92	18	4.5	75	133
200	90	M64x3	85	86	75	15	4.5	59	-	-	-	-	-	-	108	
	140	M64x3	85	136	125	18	5	59	M100x3	112	136	125	18	4.5	95	163

AL Ø	E	EE	DT	EE	DT	GA	H <sup>5); 11)</sup>	J	PJ ± 1.25	WH ± 2	Y ± 2
25	40 ± 1.5	G 1/4	25	M14x1.5	21	46.5	5	22.5	53	15	50
32	45 ± 1.5	G 1/4	25	M14x1.5	21	46.5	5	23.5	56	25	60
40	63 ± 1.5	G 3/8	28	M18x1.5	26	52	-	33	73	25	62
50	75 ± 1.5	G 1/2	34	M22x1.5	29	57.8	-	33.8	74	25	67
63	90 ± 1.5	G 1/2	34	M22x1.5	29	55.8	-	33.8	80	32	71
80	115 ± 1.5	G 3/4	42	M27x2	34	65	-	39	93	31	77
100	130 ± 2	G 3/4	42	M27x2	34	67	-	40	101	35	82
125	165 ± 2	G 1	47	M33x2	43	73.5	-	51.5	117	35	86
160	205 ± 2	G 1	47	M33x2	43	80.5	-	55.5	130	32	86
200	245 ± 2	G 1 1/4	58	M42x2	52	101	-	76	165	32	98

1) 螺纹用于活塞杆端 “F” 和 “H”

2) 螺纹用于活塞杆端 “D” 和 “K”

3) 活塞杆端 “E” 和 “T” 见 41 页

5) 尺寸 “H” 总是在油口的位置

6) 油口和放气口的位置见 27 页

7) 拧紧力矩见 43 页

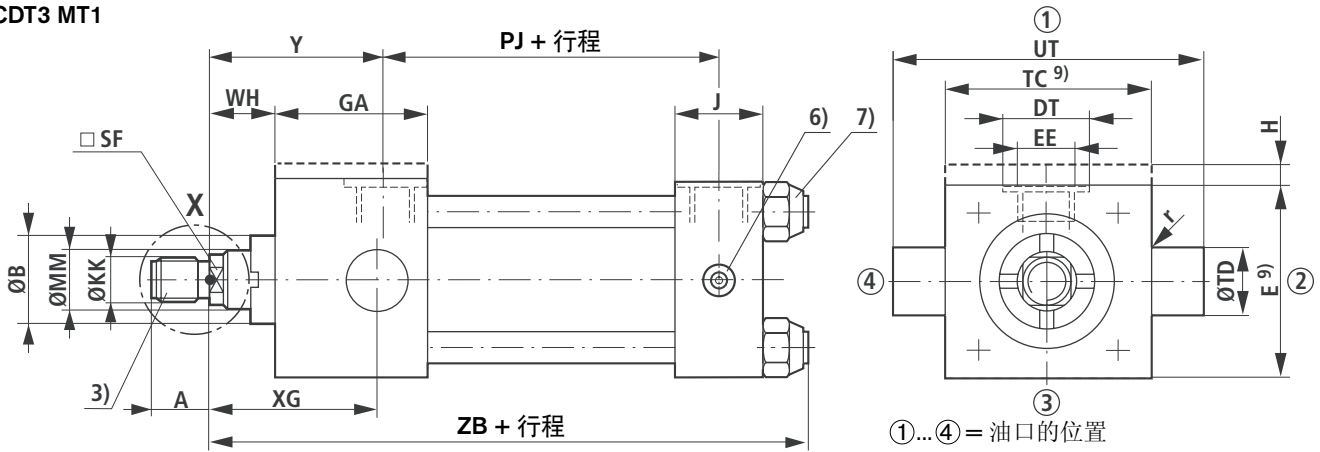
9) 尺寸 “XV” 总是以 mm 为单位用文字说明

11) 活塞直径 25 和 32 mm: 注意在油口位置 “2” 和 “4” 的尺寸 “H”

12) 活塞杆直径为非标准

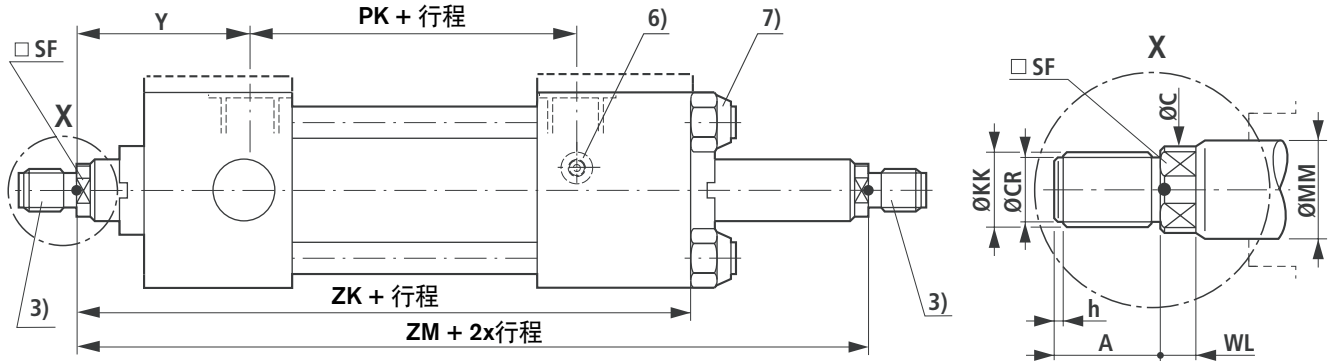
# 安装方式 MT1, MT2 (公称尺寸, 单位 mm)

## CDT3 MT1

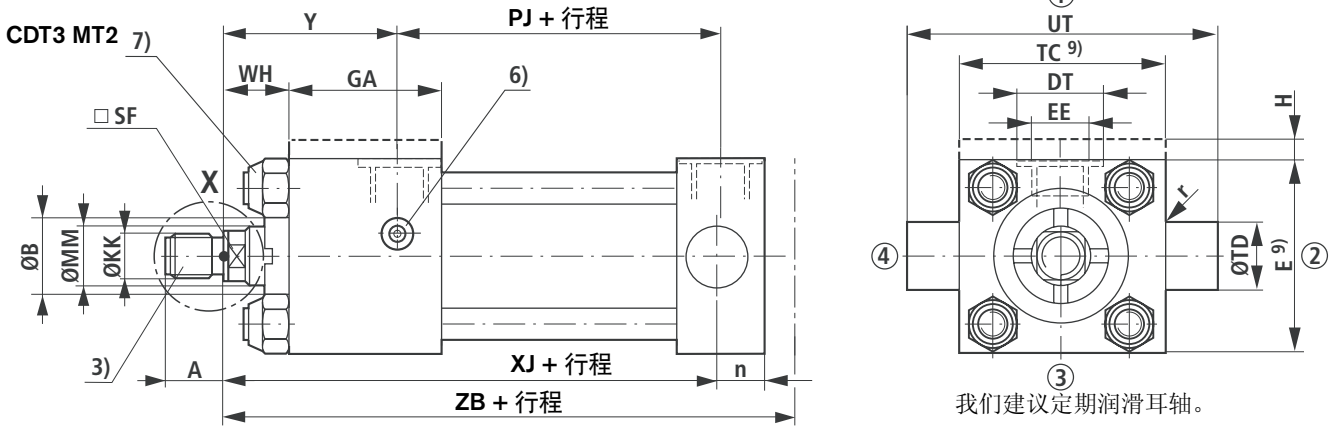


我们建议定期润滑耳轴。

## CGT3 MT1



## CDT3 MT2



AL $\varnothing$	n	PK $\pm 1.25$	r	TC h14	TD f8	UT h15	XG $\pm 2$	XJ $\pm 1.25$	ZB max	ZK $\pm 1$	ZM $\pm 2$
25	13	54	1	38	12	58	44	101	121	139	154
32	13	58	1	44	16	68	54	115	137	153	178
40	19	71	1.6	63	20	95	57	134	166	170	195
50	19	73	1.6	76	25	116	64	140	176	182	207
63	19	81	2	89	32	139	70	149	185	191	223
80	22	92	2.4	114	40	178	76	168	212	215	246
100	38	101	2.4	127	50	207	71	187	225	230	265
125	51	117	3.2	165	63	265	75	209	260	254	289
160	49	130	3.2	203	80	329	75	230	279	270	302
200	53	160	4.5	241	100	401	85	276	336	324	356



## 尺寸 MT1, MT2 (公称尺寸, 单位 mm)

AL Ø	MM Ø	DIN / ISO <sup>1)</sup>							ISO <sup>2)</sup>							B f9
		KK <sup>1)</sup>	A <sup>1)</sup> max	C Ø	SF	WL	h	CR	KK <sup>2)</sup>	A <sup>2)</sup> max	C Ø	SF	WL	h	CR	
25	12	M10x1.25	14	11	10	5	1	7.5	-	-	-	-	-	-	-	24
	18	M10x1.25	14	15	13	5	1	8	M14x1.5	18	15	13	5	2	11	30
32	14	M12x1.25	16	13	11	5	2.5	9.5	-	-	-	-	-	-	-	26
	22	M12x1.25	16	19	17	5	3	10	M16x1.5	22	19	17	5	3	13	34
40	18	M14x1.5	18	15	13	5	2	11	-	-	-	-	-	-	-	30
	22 <sup>12)</sup>								M16x1.5	22	19	17	5	3	13	34
	28	M14x1.5	18	25	22	7	2	11	M20x1.5	28	25	22	7	3	17	42
50	22	M16x1.5	22	19	17	5	3	13	-	-	-	-	-	-	-	34
	28 <sup>12)</sup>								M20x1.5	28	25	22	7	3	17	42
	36	M16x1.5	22	33	30	8	3	13	M27x2	36	33	30	8	3	23.5	50
63	28	M20x1.5	28	25	22	7	3	17	-	-	-	-	-	-	-	42
	36 <sup>12)</sup>								M27x2	36	33	30	8	3	23.5	50
	45	M20x1.5	28	42	36	10	3	17	M33x2	45	42	36	10	4	29.5	60
80	36	M27x2	36	33	30	8	3	23.5	-	-	-	-	-	-	-	50
	45 <sup>12)</sup>								M33x2	45	42	36	10	4	29.5	60
	56	M27x2	36	53	46	10	3	24	M42x2	56	53	46	10	5	38.5	72
100	45	M33x2	45	42	36	10	4	29.5	-	-	-	-	-	-	-	60
	56 <sup>12)</sup>								M42x2	56	53	46	10	5	38.5	72
	70	M33x2	45	67	60	15	4	30	M48x2	63	67	60	15	3	44.5	88
125	56	M42x2	56	53	46	10	5	38.5	-	-	-	-	-	-	-	72
	70 <sup>12)</sup>								M48x2	63	67	60	15	3	44.5	88
	90	M42x2	56	86	75	15	5	39	M64x3	85	86	75	15	4.5	59	108
160	70	M48x2	63	67	60	15	3	44.5	-	-	-	-	-	-	-	88
	110	M48x2	63	106	92	18	3	45	M80x3	95	106	92	18	4.5	75	133
200	90	M64x3	85	86	75	15	4.5	59	-	-	-	-	-	-	-	108
	140	M64x3	85	136	125	18	5	59	M100x3	112	136	125	18	4.5	95	163

AL Ø	E	EE	DT	EE	DT	GA	H <sup>5)</sup>	J	PJ ± 1.25	WH ± 2	Y ± 2
25	40 ± 1.5	G 1/4	25	M14x1.5	21	46.5	5	22.5	53	15	50
32	45 ± 1.5	G 1/4	25	M14x1.5	21	46.5	5	23.5	56	25	60
40	63 ± 1.5	G 3/8	28	M18x1.5	26	52	-	33	73	25	62
50	75 ± 1.5	G 1/2	34	M22x1.5	29	57.8	-	33.8	74	25	67
63	90 ± 1.5	G 1/2	34	M22x1.5	29	55.8	-	33.8	80	32	71
80	115 ± 1.5	G 3/4	42	M27x2	34	65	-	39	93	31	77
100	130 ± 2	G 3/4	42	M27x2	34	67	-	40	101	35	82
125	165 ± 2	G 1	47	M33x2	43	73.5	-	51.5	117	35	86
160	205 ± 2	G 1	47	M33x2	43	80.5	-	55.5	130	32	86
200	245 ± 2	G 1 1/4	58	M42x2	52	101	-	76	165	32	98

1) 螺纹用于活塞杆端 “F” 和 “H”

2) 螺纹用于活塞杆端 “D” 和 “K”

3) 活塞杆端 “E” 和 “T” 见 41 页

5) 尺寸 “H” 总是在油口的位置

6) 油口和放气口的位置见 27 页

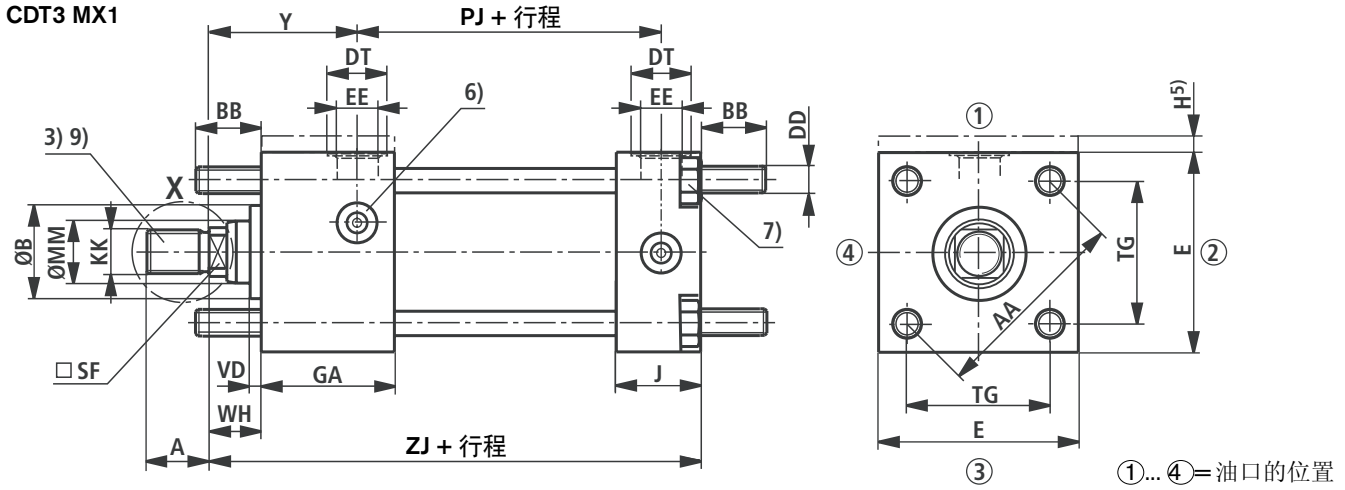
7) 拧紧力矩见 43 页

9) 在短行程长度时注意 “TC” 和 “E”

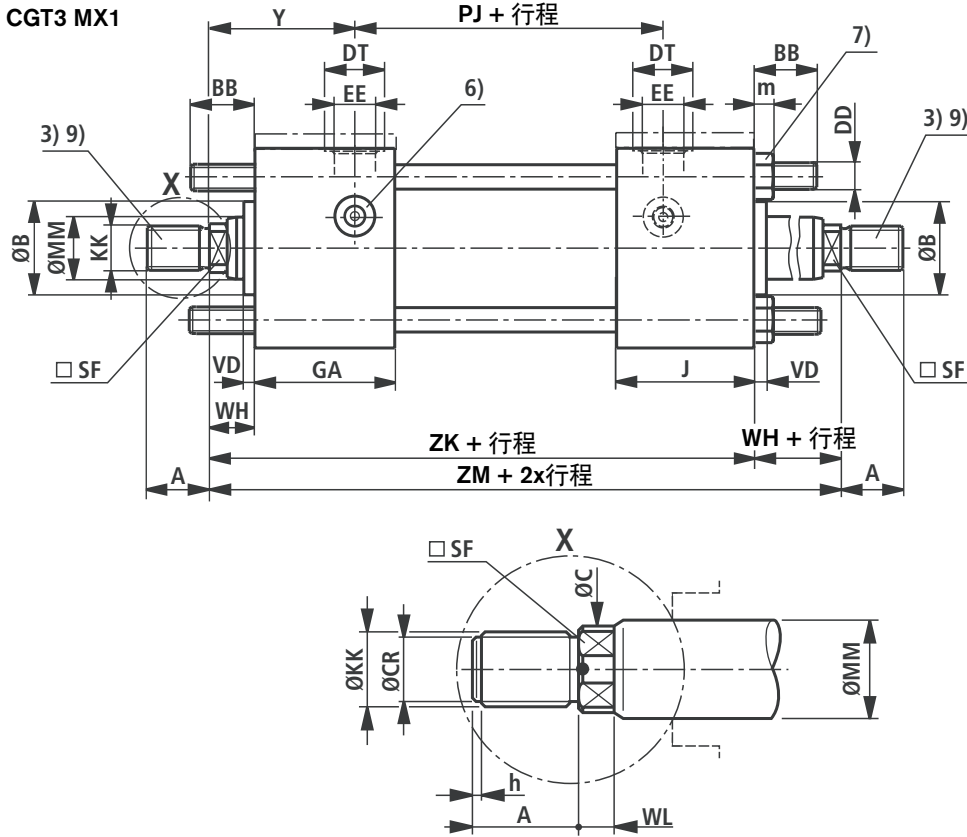
12) 活塞杆直径为非标准

# 安装方式 MX1 (公称尺寸, 单位 mm)

CDT3 MX1



CGT3 MX1



AL $\varnothing$	AA	BB <sup>9)</sup> + 3	PK $\pm 1.25$	TG js13	VD	ZB max	ZJ $\pm 1.25$	ZK $\pm 1$	ZM $\pm 2$
25	40	19	54	28.3	6	121	114	139	154
32	47	24	58	33.2	12	137	128	153	178
40	59	35	71	41.7	12	166	153	170	195
50	74	46	73	52.3	9	176	159	182	207
63	91	46	81	64.3	13	185	168	191	223
80	117	59	92	82.7	9	212	190	215	246
100	137	59	101	96.9	10	225	203	230	265
125	178	81	117	125.9	9	260	232	254	289
160	219	92	130	154.9	7	279	245	270	302
200	269	115	160	190.2	7	336	299	324	356

# 尺寸 MX1 (公称尺寸, 单位 mm)

AL Ø	MM Ø	DIN / ISO <sup>1)</sup>							ISO <sup>2)</sup>							B f9
		KK <sup>1)</sup>	A <sup>1)</sup> max	C Ø	SF	WL	h	CR	KK <sup>2)</sup>	A <sup>2)</sup> max	C Ø	SF	WL	h	CR	
25	12	M10x1.25	14	11	10	5	1	7.5	-	-	-	-	-	-	-	24
	18	M10x1.25	14	15	13	5	1	8	M14x1.5	18	15	13	5	2	11	30
32	14	M12x1.25	16	13	11	5	2.5	9.5	-	-	-	-	-	-	-	26
	22	M12x1.25	16	19	17	5	3	10	M16x1.5	22	19	17	5	3	13	34
40	18	M14x1.5	18	15	13	5	2	11	-	-	-	-	-	-	-	30
	22 <sup>12)</sup>								M16x1.5	22	19	17	5	3	13	34
	28	M14x1.5	18	25	22	7	2	11	M20x1.5	28	25	22	7	3	17	42
50	22	M16x1.5	22	19	17	5	3	13	-	-	-	-	-	-	-	34
	28 <sup>12)</sup>								M20x1.5	28	25	22	7	3	17	42
	36	M16x1.5	22	33	30	8	3	13	M27x2	36	33	30	8	3	23.5	50
63	28	M20x1.5	28	25	22	7	3	17	-	-	-	-	-	-	-	42
	36 <sup>12)</sup>								M27x2	36	33	30	8	3	23.5	50
	45	M20x1.5	28	42	36	10	3	17	M33x2	45	42	36	10	4	29.5	60
80	36	M27x2	36	33	30	8	3	23.5	-	-	-	-	-	-	-	50
	45 <sup>12)</sup>								M33x2	45	42	36	10	4	29.5	60
	56	M27x2	36	53	46	10	3	24	M42x2	56	53	46	10	5	38.5	72
100	45	M33x2	45	42	36	10	4	29.5	-	-	-	-	-	-	-	60
	56 <sup>12)</sup>								M42x2	56	53	46	10	5	38.5	72
	70	M33x2	45	67	60	15	4	30	M48x2	63	67	60	15	3	44.5	88
125	56	M42x2	56	53	46	10	5	38.5	-	-	-	-	-	-	-	72
	70 <sup>12)</sup>								M48x2	63	67	60	15	3	44.5	88
	90	M42x2	56	86	75	15	5	39	M64x3	85	86	75	15	4.5	59	108
160	70	M48x2	63	67	60	15	3	44.5	-	-	-	-	-	-	-	88
	110	M48x2	63	106	92	18	3	45	M80x3	95	106	92	18	4.5	75	133
200	90	M64x3	85	86	75	15	4.5	59	-	-	-	-	-	-	-	108
	140	M64x3	85	136	125	18	5	59	M100x3	112	136	125	18	4.5	95	163

AL Ø	DD	E	EE	DT	EE	DT	GA	H <sup>5)</sup>	J	m	PJ ± 1.25	WH ± 2	Y ± 2
25	M5x0.8	40 ± 1.5	G 1/4	25	M14x1.5	21	46.5	5	22.5	4	53	15	50
32	M6x1	45 ± 1.5	G 1/4	25	M14x1.5	21	46.5	5	23.5	5	56	25	60
40	M8x1	63 ± 1.5	G 3/8	28	M18x1.5	26	52	-	33	6.5	73	25	62
50	M12x1.25	75 ± 1.5	G 1/2	34	M22x1.5	29	57.8	-	33.8	10	74	25	67
63	M12x1.25	90 ± 1.5	G 1/2	34	M22x1.5	29	55.8	-	33.8	10	80	32	71
80	M16x1.5	115 ± 1.5	G 3/4	42	M27x2	34	65	-	39	13	93	31	77
100	M16x1.5	130 ± 2	G 3/4	42	M27x2	34	67	-	40	13	101	35	82
125	M22x1.5	165 ± 2	G 1	47	M33x2	43	73.5	-	51.5	18	117	35	86
160	M27x2	205 ± 2	G 1	47	M33x2	43	80.5	-	55.5	22	130	32	86
200	M30x2	245 ± 2	G 1 1/4	58	M42x2	52	101	-	76	24	165	32	98

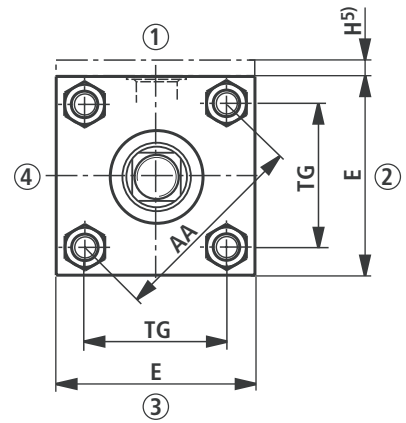
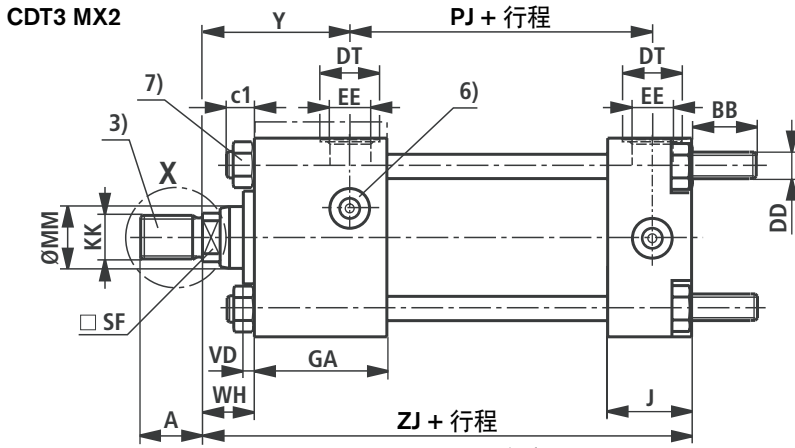
- 1) 螺纹用于活塞杆端 “F” 和 “H”
- 2) 螺纹用于活塞杆端 “D” 和 “K”
- 3) 活塞杆端 “E” 和 “T” 见 41 页
- 5) 尺寸 “H” 总是在油口的位置

- 6) 油口和放气口的位置见 27 页
- 7) 拧紧力矩见 43 页
- 9) 在吊环头安装时注意尺寸 “BB”
- 12) 活塞杆直径为非标准

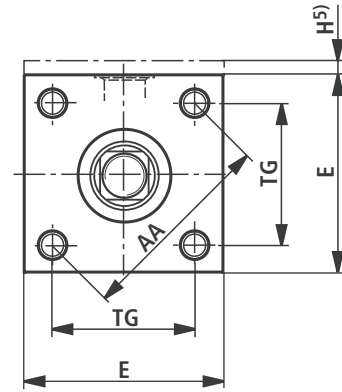
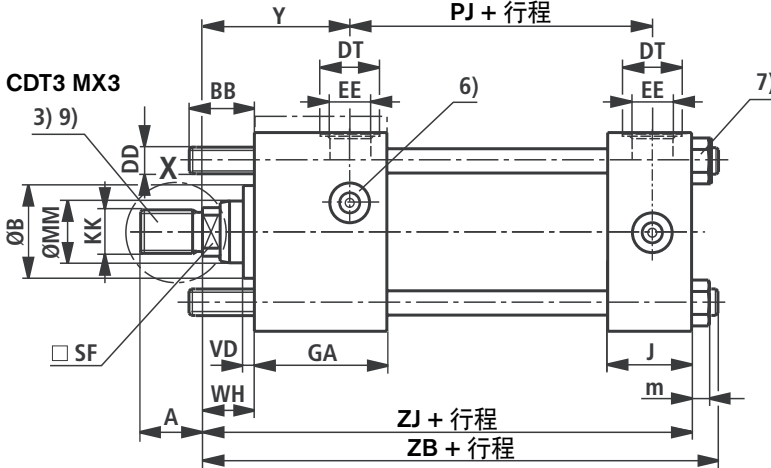
# 安装方式 MX2, MX3 (公称尺寸, 单位 mm)

CDT3 MX2

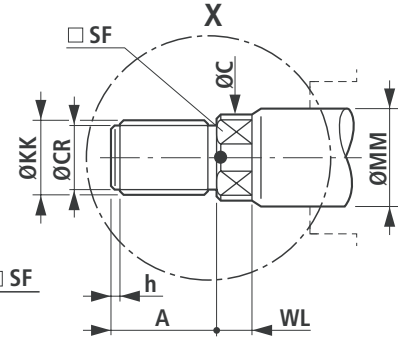
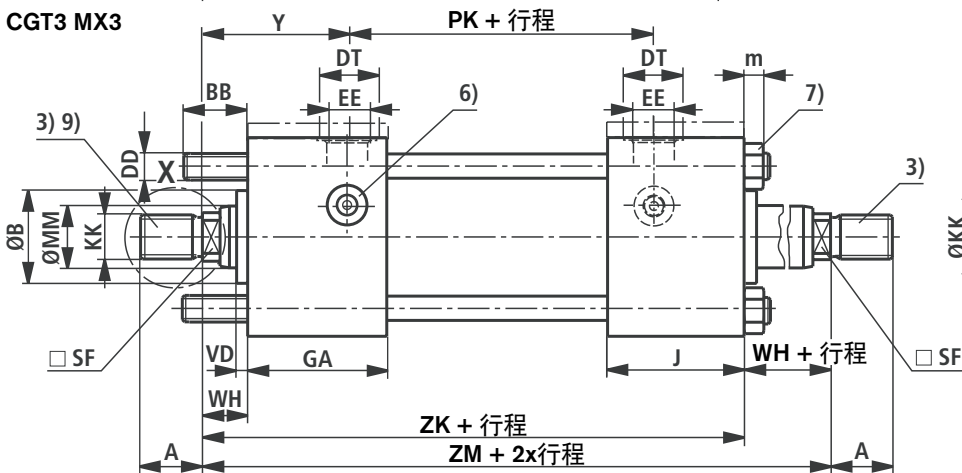
①...④ = 油口的位置



CDT3 MX3



CGT3 MX3



AL Ø	c1 max	AA	BB <sup>9)</sup> + 3	PK ± 1.25	TG js13	VD	ZB max	ZJ ± 1	ZK ± 1	ZM ± 2
25	7	40	19	54	28.3	6	121	114	139	154
32	9	47	24	58	33.2	12	137	128	153	178
40	13	59	35	71	41.7	12	166	153	170	195
50	17	74	46	73	52.3	9	176	159	182	207
63	17	91	46	81	64.3	13	185	168	191	223
80	22	117	59	92	82.7	9	212	190	215	246
100	22	137	59	101	96.9	10	225	203	230	265
125	28	178	81	117	125.9	9	260	232	254	289
160	34	219	92	130	154.9	7	279	245	270	302
200	37	269	115	160	190.2	7	336	299	324	356

## 尺寸 MX2, MX3 (公称尺寸, 单位 mm)

AL Ø	MM Ø	DIN / ISO <sup>1)</sup>							ISO <sup>2)</sup>							B f9
		KK <sup>1)</sup>	A <sup>1)</sup> max	C Ø	SF	WL	h	CR	KK <sup>2)</sup>	A <sup>2)</sup> max	C Ø	SF	WL	h	CR	
25	12	M10x1.25	14	11	10	5	1	7.5	-	-	-	-	-	-	-	24
	18	M10x1.25	14	15	13	5	1	8	M14x1.5	18	15	13	5	2	11	30
32	14	M12x1.25	16	13	11	5	2.5	9.5	-	-	-	-	-	-	-	26
	22	M12x1.25	16	19	17	5	3	10	M16x1.5	22	19	17	5	3	13	34
40	18	M14x1.5	18	15	13	5	2	11	-	-	-	-	-	-	-	30
	22 <sup>12)</sup>								M16x1.5	22	19	17	5	3	13	34
	28	M14x1.5	18	25	22	7	2	11	M20x1.5	28	25	22	7	3	17	42
50	22	M16x1.5	22	19	17	5	3	13	-	-	-	-	-	-	-	34
	28 <sup>12)</sup>								M20x1.5	28	25	22	7	3	17	42
	36	M16x1.5	22	33	30	8	3	13	M27x2	36	33	30	8	3	23.5	50
63	28	M20x1.5	28	25	22	7	3	17	-	-	-	-	-	-	-	42
	36 <sup>12)</sup>								M27x2	36	33	30	8	3	23.5	50
	45	M20x1.5	28	42	36	10	3	17	M33x2	45	42	36	10	4	29.5	60
80	36	M27x2	36	33	30	8	3	23.5	-	-	-	-	-	-	-	50
	45 <sup>12)</sup>								M33x2	45	42	36	10	4	29.5	60
	56	M27x2	36	53	46	10	3	24	M42x2	56	53	46	10	5	38.5	72
100	45	M33x2	45	42	36	10	4	29.5	-	-	-	-	-	-	-	60
	56 <sup>12)</sup>								M42x2	56	53	46	10	5	38.5	72
	70	M33x2	45	67	60	15	4	30	M48x2	63	67	60	15	3	44.5	88
125	56	M42x2	56	53	46	10	5	38.5	-	-	-	-	-	-	-	72
	70 <sup>12)</sup>								M48x2	63	67	60	15	3	44.5	88
	90	M42x2	56	86	75	15	5	39	M64x3	85	86	75	15	4.5	59	108
160	70	M48x2	63	67	60	15	3	44.5	-	-	-	-	-	-	-	88
	110	M48x2	63	106	92	18	3	45	M80x3	95	106	92	18	4.5	75	133
200	90	M64x3	85	86	75	15	4.5	59	-	-	-	-	-	-	-	108
	140	M64x3	85	136	125	18	5	59	M100x3	112	136	125	18	4.5	95	163

AL Ø	DD	E	EE	DT	EE	DT	GA	H <sup>5)</sup>	J	m	PJ ± 1.25	WH ± 2	Y ± 2
25	M5x0.8	40 ± 1.5	G 1/4	25	M14x1.5	21	46.5	5	22.5	4	53	15	50
32	M6x1	45 ± 1.5	G 1/4	25	M14x1.5	21	46.5	5	23.5	5	56	25	60
40	M8x1	63 ± 1.5	G 3/8	28	M18x1.5	26	52	-	33	6.5	73	25	62
50	M12x1.25	75 ± 1.5	G 1/2	34	M22x1.5	29	57.8	-	33.8	10	74	25	67
63	M12x1.25	90 ± 1.5	G 1/2	34	M22x1.5	29	55.8	-	33.8	10	80	32	71
80	M16x1.5	115 ± 1.5	G 3/4	42	M27x2	34	65	-	39	13	93	31	77
100	M16x1.5	130 ± 2	G 3/4	42	M27x2	34	67	-	40	13	101	35	82
125	M22x1.5	165 ± 2	G 1	47	M33x2	43	73.5	-	51.5	18	117	35	86
160	M27x2	205 ± 2	G 1	47	M33x2	43	80.5	-	55.5	22	130	32	86
200	M30x2	245 ± 2	G 1 1/4	58	M42x2	52	101	-	76	24	165	32	98

1) 螺纹用于活塞杆端 “F” 和 “H”

2) 螺纹用于活塞杆端 “D” 和 “K”

3) 活塞杆端 “E” 和 “T” 见 41 页

5) 尺寸 “H” 总是在油口的位置

6) 油口和放气口的位置见 27 页

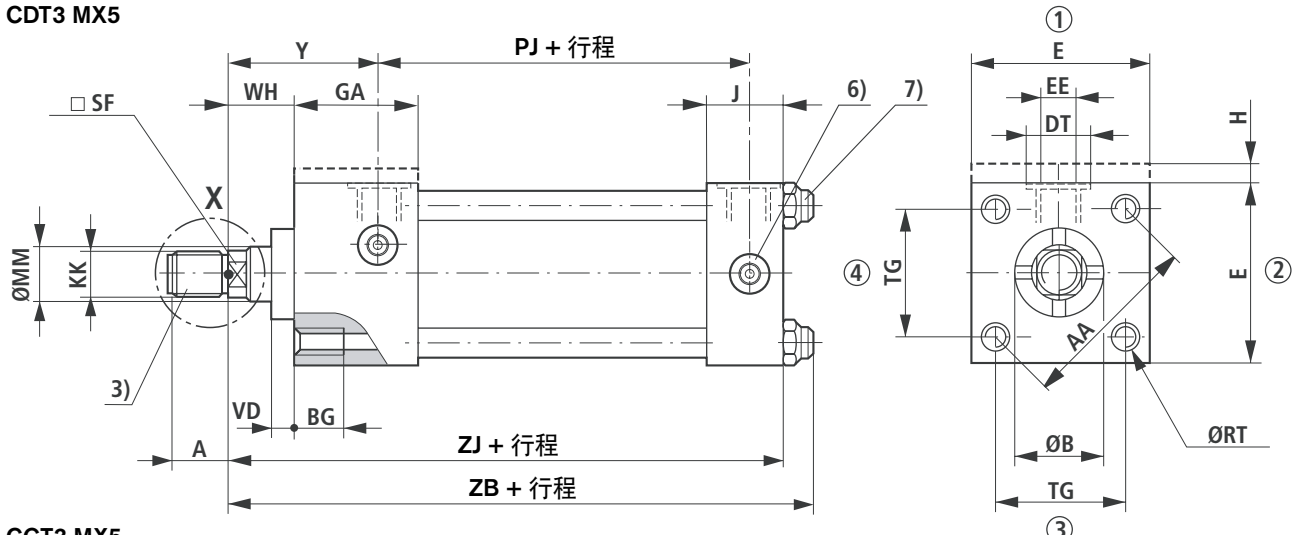
7) 拧紧力矩见 43 页

9) 在吊环头安装时注意尺寸 “BB”

12) 活塞杆直径为非标准

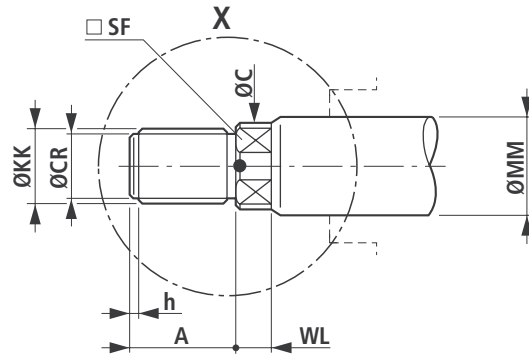
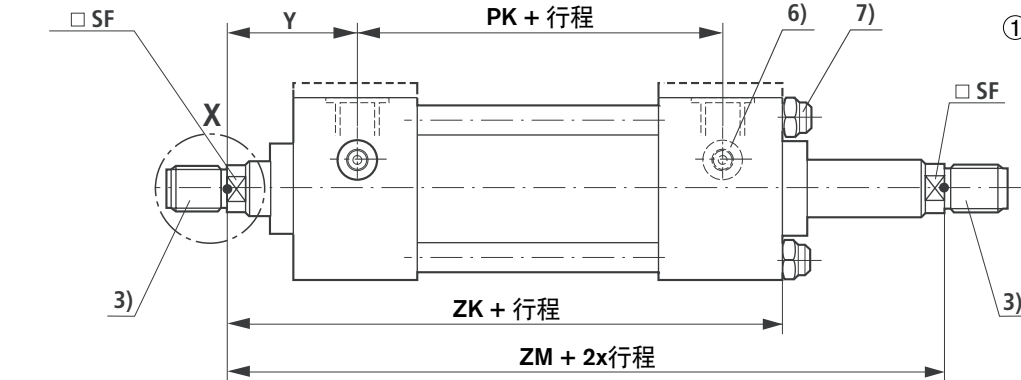
# 安装方式 MX5 (公称尺寸, 单位 mm)

## CDT3 MX5



①...④ = 油口的位置

## CGT3 MX5



AL Ø	AA	BG min	PK ± 1.25	RT 6H	TG js13	VD	ZB max	ZJ ± 1.25	ZK ± 1	ZM ± 2
25	40	8	54	M5x0.8	28.3	6	121	114	139	154
32	47	9	58	M6x1	33.2	12	137	128	153	178
40	59	12	71	M8x1.25	41.7	12	166	153	170	195
50	74	18	73	M12x1.75	52.3	9	176	159	182	207
63	91	18	81	M12x1.75	64.3	13	185	168	191	223
80	117	24	92	M16x2	82.7	9	212	190	215	246
100	137	24	101	M16x2	96.9	10	225	203	230	265
125	178	27	117	M22x2.5	125.9	9	260	232	254	289
160	219	32	130	M27x3	154.9	7	279	245	270	302
200	269	40	160	M30x3.5	190.2	7	336	299	324	356

## 尺寸 MX5 (公称尺寸, 单位 mm)

AL Ø	MM Ø	DIN / ISO <sup>1)</sup>							ISO <sup>2)</sup>							B f9
		KK <sup>1)</sup>	A <sup>1)</sup> max	C Ø	SF	WL	h	CR	KK <sup>2)</sup>	A <sup>2)</sup> max	C Ø	SF	WL	h	CR	
25	12	M10x1.25	14	11	10	5	1	7.5	-	-	-	-	-	-	-	24
	18	M10x1.25	14	15	13	5	1	8	M14x1.5	18	15	13	5	2	11	30
32	14	M12x1.25	16	13	11	5	2.5	9.5	-	-	-	-	-	-	-	26
	22	M12x1.25	16	19	17	5	3	10	M16x1.5	22	19	17	5	3	13	34
40	18	M14x1.5	18	15	13	5	2	11	-	-	-	-	-	-	-	30
	22 <sup>12)</sup>								M16x1.5	22	19	17	5	3	13	34
	28	M14x1.5	18	25	22	7	2	11	M20x1.5	28	25	22	7	3	17	42
50	22	M16x1.5	22	19	17	5	3	13	-	-	-	-	-	-	-	34
	28 <sup>12)</sup>								M20x1.5	28	25	22	7	3	17	42
	36	M16x1.5	22	33	30	8	3	13	M27x2	36	33	30	8	3	23.5	50
63	28	M20x1.5	28	25	22	7	3	17	-	-	-	-	-	-	-	42
	36 <sup>12)</sup>								M27x2	36	33	30	8	3	23.5	50
	45	M20x1.5	28	42	36	10	3	17	M33x2	45	42	36	10	4	29.5	60
80	36	M27x2	36	33	30	8	3	23.5	-	-	-	-	-	-	-	50
	45 <sup>12)</sup>								M33x2	45	42	36	10	4	29.5	60
	56	M27x2	36	53	46	10	3	24	M42x2	56	53	46	10	5	38.5	72
100	45	M33x2	45	42	36	10	4	29.5	-	-	-	-	-	-	-	60
	56 <sup>12)</sup>								M42x2	56	53	46	10	5	38.5	72
	70	M33x2	45	67	60	15	4	30	M48x2	63	67	60	15	3	44.5	88
125	56	M42x2	56	53	46	10	5	38.5	-	-	-	-	-	-	-	72
	70 <sup>12)</sup>								M48x2	63	67	60	15	3	44.5	88
	90	M42x2	56	86	75	15	5	39	M64x3	85	86	75	15	4.5	59	108
160	70	M48x2	63	67	60	15	3	44.5	-	-	-	-	-	-	-	88
	110	M48x2	63	106	92	18	3	45	M80x3	95	106	92	18	4.5	75	133
200	90	M64x3	85	86	75	15	4.5	59	-	-	-	-	-	-	-	108
	140	M64x3	85	136	125	18	5	59	M100x3	112	136	125	18	4.5	95	163

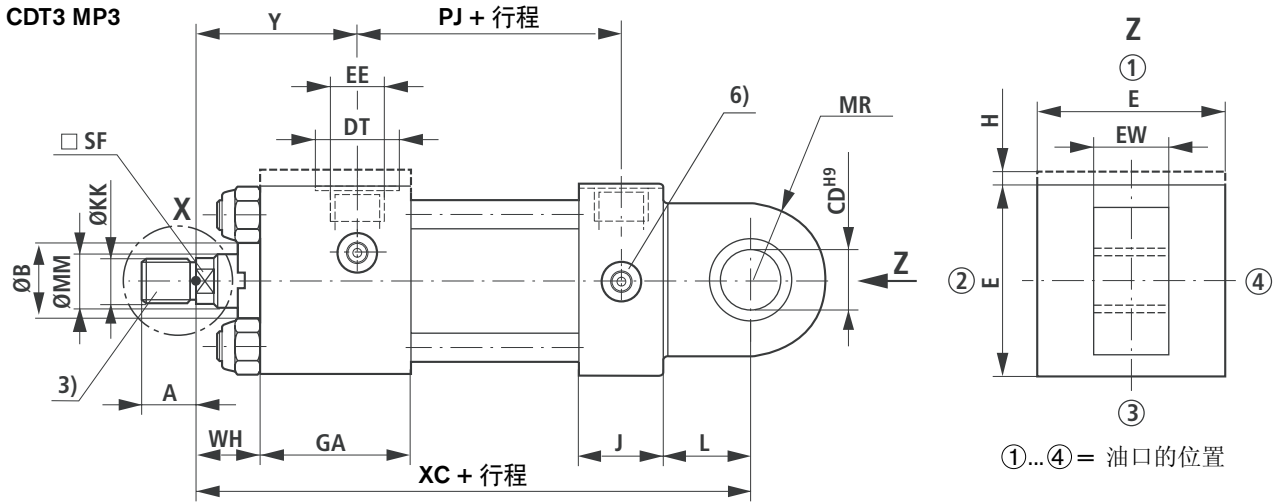
AL Ø	E	EE	DT	EE	DT	GA	H <sup>5)</sup>	J	PJ ± 1.25	WH ± 2	Y ± 2
25	40 ± 1.5	G 1/4	25	M14x1.5	21	46.5	5	22.5	53	15	50
32	45 ± 1.5	G 1/4	25	M14x1.5	21	46.5	5	23.5	56	25	60
40	63 ± 1.5	G 3/8	28	M18x1.5	26	52	-	33	73	25	62
50	75 ± 1.5	G 1/2	34	M22x1.5	29	57.8	-	33.8	74	25	67
63	90 ± 1.5	G 1/2	34	M22x1.5	29	55.8	-	33.8	80	32	71
80	115 ± 1.5	G 3/4	42	M27x2	34	65	-	39	93	31	77
100	130 ± 2	G 3/4	42	M27x2	34	67	-	40	101	35	82
125	165 ± 2	G 1	47	M33x2	43	73.5	-	51.5	117	35	86
160	205 ± 2	G 1	47	M33x2	43	80.5	-	55.5	130	32	86
200	245 ± 2	G 1 1/4	58	M42x2	52	101	-	76	165	32	98

- 1) 螺纹用于活塞杆端 “F” 和 “H”  
 2) 螺纹用于活塞杆端 “D” 和 “K”  
 3) 活塞杆端 “E” 和 “T” 见 41 页  
 5) 尺寸 “H” 总是在油口的位置

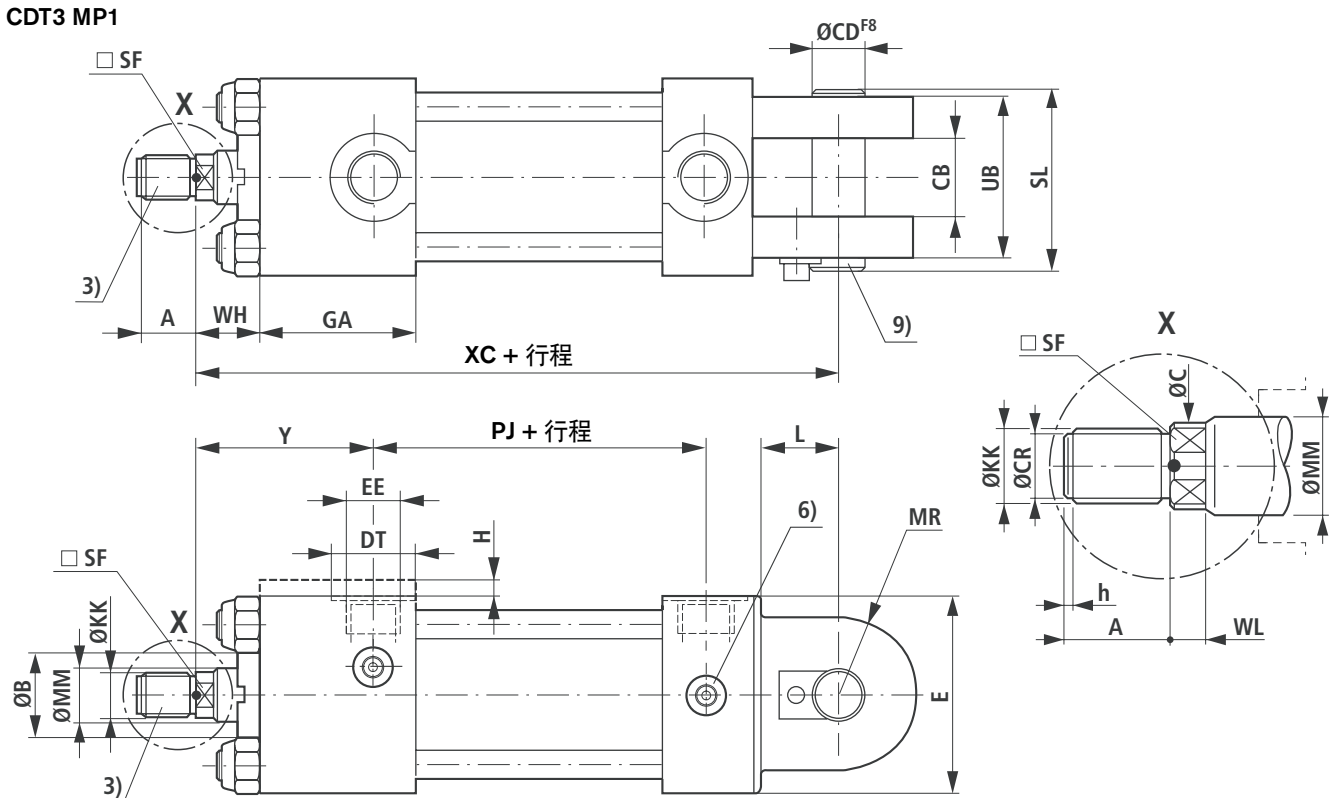
- 6) 油口和放气口的位置见 27 页  
 7) 拧紧力矩见 43 页  
 12) 活塞杆直径为非标准

# 安装方式 MP1, MP3 (公称尺寸, 单位 mm)

CDT3 MP3



CDT3 MP1



AL Ø	CB A16	CD H9	EW h14	L min	MR max	UB max	SL	XC ± 1.25
25	12	10	12	13	12	24	33	127
32	16	12	16	19	17	32	42	147
40	20	14	20	19	17	40	50	172
50	30	20	30	32	29	60	69	191
63	30	20	30	32	29	60	69	200
80	40	28	40	39	34	80	89	229
100	50	36	50	54	50	100	110	257
125	60	45	60	57	53	120	132	289
160	70	56	70	63	59	140	155	308
200	80	70	80	82	78	160	175	381



## 尺寸 MP1, MP3 (公称尺寸, 单位 mm)

AL Ø	MM Ø	DIN / ISO <sup>1)</sup>							ISO <sup>2)</sup>							B f9
		KK <sup>1)</sup>	A <sup>1)</sup> max	C Ø	SF	WL	h	CR	KK <sup>2)</sup>	A <sup>2)</sup> max	C Ø	SF	WL	h	CR	
25	12	M10x1.25	14	11	10	5	1	7.5	-	-	-	-	-	-	-	24
	18	M10x1.25	14	15	13	5	1	8	M14x1.5	18	15	13	5	2	11	30
32	14	M12x1.25	16	13	11	5	2.5	9.5	-	-	-	-	-	-	-	26
	22	M12x1.25	16	19	17	5	3	10	M16x1.5	22	19	17	5	3	13	34
40	18	M14x1.5	18	15	13	5	2	11	-	-	-	-	-	-	-	30
	22 <sup>12)</sup>								M16x1.5	22	19	17	5	3	13	34
	28	M14x1.5	18	25	22	7	2	11	M20x1.5	28	25	22	7	3	17	42
50	22	M16x1.5	22	19	17	5	3	13	-	-	-	-	-	-	-	34
	28 <sup>12)</sup>								M20x1.5	28	25	22	7	3	17	42
	36	M16x1.5	22	33	30	8	3	13	M27x2	36	33	30	8	3	23.5	50
63	28	M20x1.5	28	25	22	7	3	17	-	-	-	-	-	-	-	42
	36 <sup>12)</sup>								M27x2	36	33	30	8	3	23.5	50
	45	M20x1.5	28	42	36	10	3	17	M33x2	45	42	36	10	4	29.5	60
80	36	M27x2	36	33	30	8	3	23.5	-	-	-	-	-	-	-	50
	45 <sup>12)</sup>								M33x2	45	42	36	10	4	29.5	60
	56	M27x2	36	53	46	10	3	24	M42x2	56	53	46	10	5	38.5	72
100	45	M33x2	45	42	36	10	4	29.5	-	-	-	-	-	-	-	60
	56 <sup>12)</sup>								M42x2	56	53	46	10	5	38.5	72
	70	M33x2	45	67	60	15	4	30	M48x2	63	67	60	15	3	44.5	88
125	56	M42x2	56	53	46	10	5	38.5	-	-	-	-	-	-	-	72
	70 <sup>12)</sup>								M48x2	63	67	60	15	3	44.5	88
	90	M42x2	56	86	75	15	5	39	M64x3	85	86	75	15	4.5	59	108
160	70	M48x2	63	67	60	15	3	44.5	-	-	-	-	-	-	-	88
	110	M48x2	63	106	92	18	3	45	M80x3	95	106	92	18	4.5	75	133
200	90	M64x3	85	86	75	15	4.5	59	-	-	-	-	-	-	-	108
	140	M64x3	85	136	125	18	5	59	M100x3	112	136	125	18	4.5	95	163

AL Ø	E	EE	DT	EE	DT	GA	H <sup>5)</sup>	J	PJ ± 1.25	WH ± 2	Y ± 2
25	40 ± 1.5	G 1/4	25	M14x1.5	21	46.5	5	22.5	53	15	50
32	45 ± 1.5	G 1/4	25	M14x1.5	21	46.5	5	23.5	56	25	60
40	63 ± 1.5	G 3/8	28	M18x1.5	26	52	-	33	73	25	62
50	75 ± 1.5	G 1/2	34	M22x1.5	29	57.8	-	33.8	74	25	67
63	90 ± 1.5	G 1/2	34	M22x1.5	29	55.8	-	33.8	80	32	71
80	115 ± 1.5	G 3/4	42	M27x2	34	65	-	39	93	31	77
100	130 ± 2	G 3/4	42	M27x2	34	67	-	40	101	35	82
125	165 ± 2	G 1	47	M33x2	43	73.5	-	51.5	117	35	86
160	205 ± 2	G 1	47	M33x2	43	80.5	-	55.5	130	32	86
200	245 ± 2	G 1 1/4	58	M42x2	52	101	-	76	165	32	98

- 1) 螺纹用于活塞杆端 “F” 和 “H”  
 2) 螺纹用于活塞杆端 “D” 和 “K”  
 3) 活塞杆端 “E” 和 “T” 见 41 页  
 5) 尺寸 “H” 总是在油口的位置

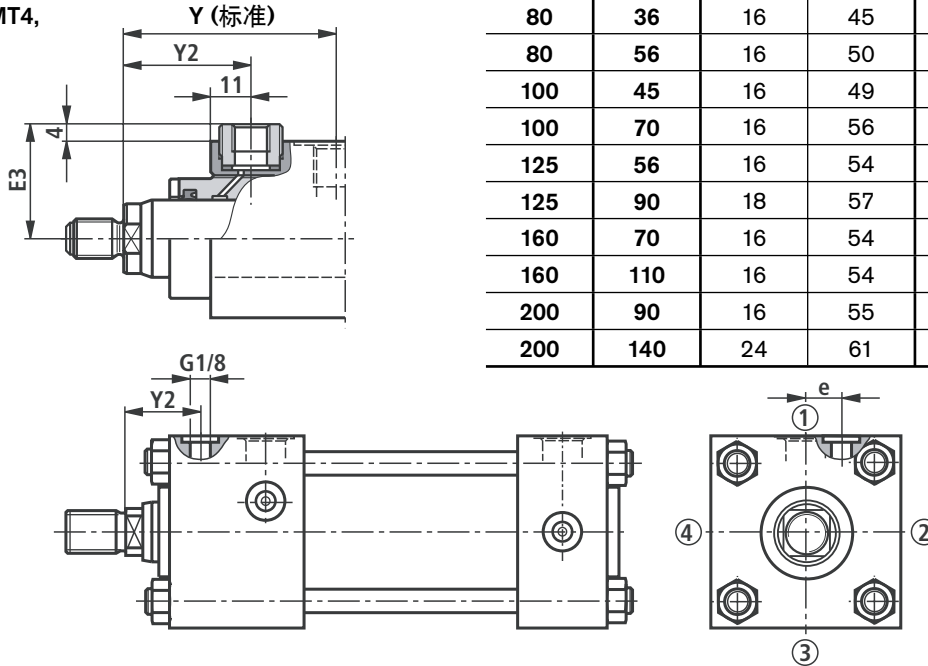
- 6) 油口和放气口的位置见 27 页  
 7) 拧紧力矩见 43 页  
 9) 销属于供货范围  
 12) 活塞杆直径为非标准

## 泄漏油口/扩大的油口 (公称尺寸, 单位 mm)

### 泄漏油口

在使用高技术的密封时, 一般情况下, 不需要泄漏油口。只有在特殊情况时, 例如, 在大行程、持续压力作用时, 驶出速度大于 2 倍的驶入速度, 这时需要盛接拖带油的接口。在驶出速度大于 5 倍的驶入速度时, 必须向我们询问。

ME6, MP5, MS2, MT4,  
Ø 25, 32, 40



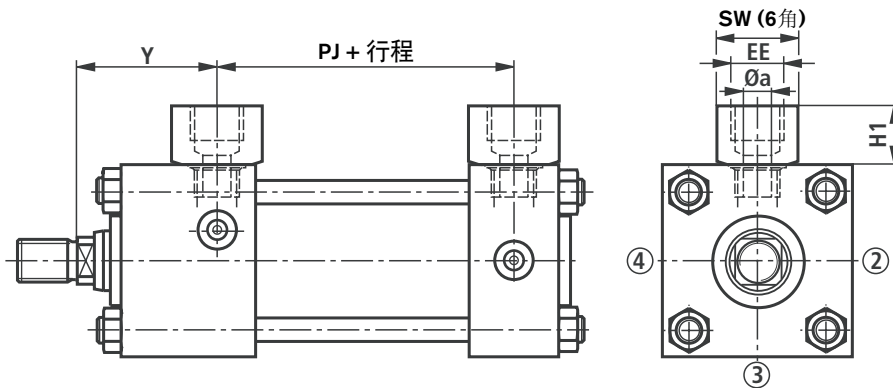
		MS2, MT4 ME6, MP5		ME5	
Ø AL	Ø MM	e	Y2	e	Y2
25		0	21	17	35
32		0	32	18	45
40		0	38	22	47
50		15	39	34	52
63		16	46	43	59
80	36	16	45	27	62
80	56	16	50	27	62
100	45	16	49	30	68
100	70	16	56	30	68
125	56	16	54	45	68
125	90	18	57	45	68
160	70	16	54	45	68
160	110	16	54	47	68
200	90	16	55	45	68
200	140	24	61	45	72

### 扩大的油口

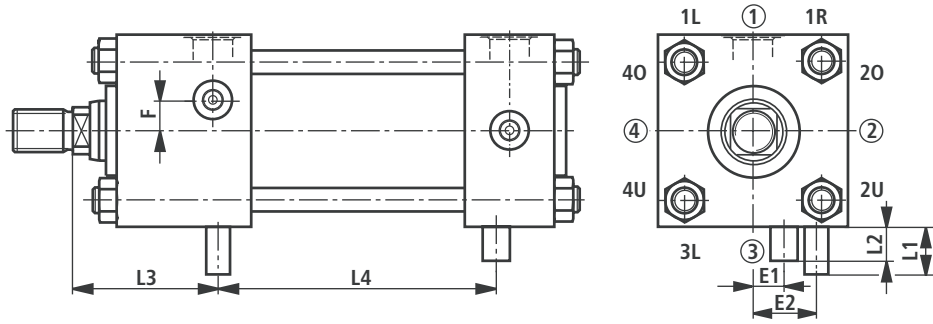
这个系列液压缸的油口是按照标准设计的。在高运行速度时, 可以通过使用较大的油口减小油口上的压力降  $\Delta p$ , 但是, 标准中的部分尺寸不能保持, 见表格。

对于安装方式 ME 5 / 6, 在油口位置 2 或 4 不能实现。

Ø AL	EE	H1	Y	PJ	SW	Ø a
25	G3/8	20	50	53	27	9
32	G3/8	20	60	56	27	9
40	G1/2	23	62	73	32	11
50	G3/4	29	67	74	41	14
63	G3/4	29	71	80	41	14
80	G1	33	77	93	46	18
100	G1	33	82	101	46	18
125	G11/4	39	86	117	60	23
160	G11/4	-	86	130	-	-
200	G11/2	-	86	165	-	-



# 油口/放气口/泄漏油口/节流阀的位置

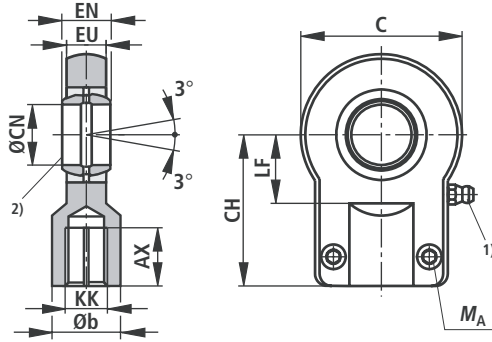


安装方式	油口	CDT3 / CST3					CGT3						
		放气口		泄漏口	节流阀		放气口		泄漏口		节流阀		
		缸头 1	缸底	缸头 1	缸头 1	缸底	缸头 1	缸头 2	缸头 1	缸头 2	缸头 1	缸头 2	
MP5, MT4	1	2	2	1	3R	3R	MT4	2	4	1	1	3R	3L
	2	3	3	2	4U	4U		3	1	2	2	4U	4O
	3	4	4	3	1L	1L		4	2	3	3	1L	1R
	4	1	1	4	2O	2O		1	3	4	4	2O	2U
ME5	1	2	2	1	3R	3R	ME5	2	4	1	1	3R	3L
	2	3R	3	1	1L	4U		3R	1	1	2	1L	4O
	3	4	4	3	1L	1L		4	2	3	3	1L	1R
	4	1L	1	3	3R	2O		1L	3	3	3	3R	2U
ME6	1	2	2	1	3R	3R		-	-	-	-	-	-
	2	3	3	2	4U	1L		-	-	-	-	-	-
	3	4	4	3	1L	1L		-	-	-	-	-	-
	4	1	1	4	2O	3R		-	-	-	-	-	-
MS2	1	2	2	1	4O	4O	MS2	2	4	1	1	4O	2O
MP1, MP3, MX1, MX2, MX3, MX5	1	2	2	-	-	-	MX1, MX2, MX3	2	4	-	-	-	-
	2	3	3	-	-	-		3	1	-	-	-	-
	3	4	4	-	-	-		4	2	-	-	-	-
	4	1	1	-	-	-		1	3	-	-	-	-
MT1	1	3R	2	-	-	-	MT1	3R	4	-	-	-	-
	3	1L	4	-	-	-		1L	2	-	-	-	-
MT2	1	2	3R	-	-	-		-	-	-	-	-	-
	3	4	1L	-	-	-		-	-	-	-	-	-

AL Ø	放气口			两端的可调式节流阀						
	缸头上的偏心尺寸 F	ME5 接口 1/3	SW 内六角孔	凸出尺寸		偏心尺寸		L3	尺寸 L4	
				L1 (缸头)	L2 (缸底)	E1 (缸头)	E2 (缸底)			
25	-	-	-	12	12	6	6	46.5	60 + 行程	
32	-	-	-	12	8.5	9	4	55	66 + 行程	
40	10	0	5	6.5	2	8	8	56.5	79 + 行程	84 + 行程 <sup>1)</sup>
50	10	0	5	4.5	-	10	10	60	82 + 行程	88 + 行程 <sup>1)</sup>
63	14	0	5	-	-	15	11	70	82 + 行程	1) 在安装方式 MS2 时的尺寸 L4
80	20	0	6	-	-	14	18	73.5	100 + 行程	
100	24	0	6	-	-	13	20	84.5	100 + 行程	
125	0	0	6	-	-	22	22	91.5	109 + 行程	
160	0	0	6	4	-	30	30	93.5	115 + 行程	
200	0	0	6	4	-	30	30	114	128 + 行程	

## 铰接吊环头 (夹紧式): CGKA (公称尺寸, 单位 mm) - AP 6

ISO 8133  
DIN 24555

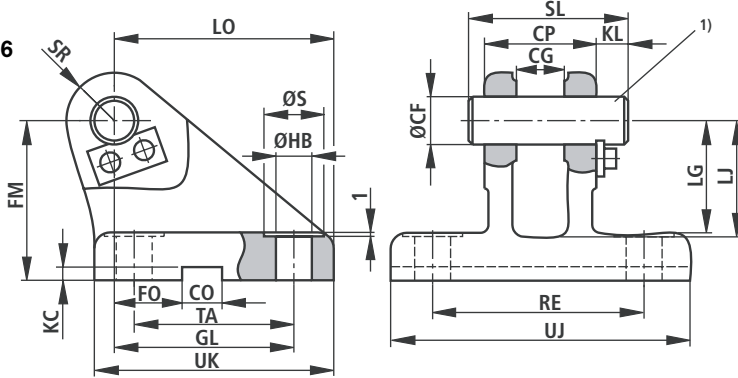


- 1) 润滑头, A 型锥形头按 DIN 71412
- 2) 所属的销  $\varnothing$  h6
- 3) 不能补充润滑
- 4) 可通过润滑孔补充润滑
- 5) 铰接吊环头按 ISO 6982, DIN 24338, 所属的销  $\varnothing$  h6
- 7) 铰接吊环头重量

KK	型号	物料号	AX min.	b	C max.	CH js13	CN $\varnothing$	EN	EU h13	LF min.	$M_A$ Nm	$m$ <sup>7)</sup> kg
M10 x1.25	<b>CGKA 12</b> <sup>3)</sup>	R900327186	15	17	40	42	12 <sub>-0.008</sub>	10 <sub>-0.12</sub>	8	16	9.5	0.15
M12x1.25	<b>CGKA 16</b> <sup>4)</sup>	R900327192	17	21	45	48	16 <sub>-0.008</sub>	14 <sub>-0.12</sub>	11	20	9.5	0.25
M14x1.5	<b>CGKA 20</b> <sup>4)</sup>	R900306874	19	25	55	58	20 <sub>-0.012</sub>	16 <sub>-0.12</sub>	13	25	23	0.43
M16x1.5	<b>CGKA 25</b>	R900327191	23	30	65	68	25 <sub>-0.012</sub>	20 <sub>-0.12</sub>	17	30	23	0.73
M20x1.5	<b>CGKA 30</b>	R900327187	29	36	80	85	30 <sub>-0.012</sub>	22 <sub>-0.12</sub>	19	35	46	1.3
M27x2	<b>CGKA 40</b>	R900327188	37	45	100	105	40 <sub>-0.012</sub>	28 <sub>-0.12</sub>	23	45	46	2.3
M33x2	<b>CGKA 50</b>	R900327368	46	55	125	130	50 <sub>-0.012</sub>	35 <sub>-0.12</sub>	30	58	80	4.4
M42x2	<b>CGKA 60</b>	R900327369	57	68	160	150	60 <sub>-0.012</sub>	44 <sub>-0.12</sub>	38	68	195	8.4
M48x2	<b>CGKA 80</b>	R900327370	64	90	205	185	80 <sub>-0.015</sub>	55 <sub>-0.15</sub>	47	92	385	15.6
M64x3	<b>CGKA 100</b>	R900327371	86	110	240	240	100 <sub>-0.02</sub>	70 <sub>-0.2</sub>	57	116	660	28
M80x3	<b>CGKD 100</b> <sup>5)</sup>	R900322030	96	110	210	210	100 <sup>H7</sup>	100 <sup>h12</sup>	84	98	385	28
M100x3	<b>CGKD 125</b> <sup>5)</sup>	R900322026	113	135	262	260	125 <sup>H7</sup>	125 <sup>h12</sup>	102	120	385	43

## 叉形轴承座 (夹紧式): CLCB (公称尺寸, 单位 mm) - AB 5

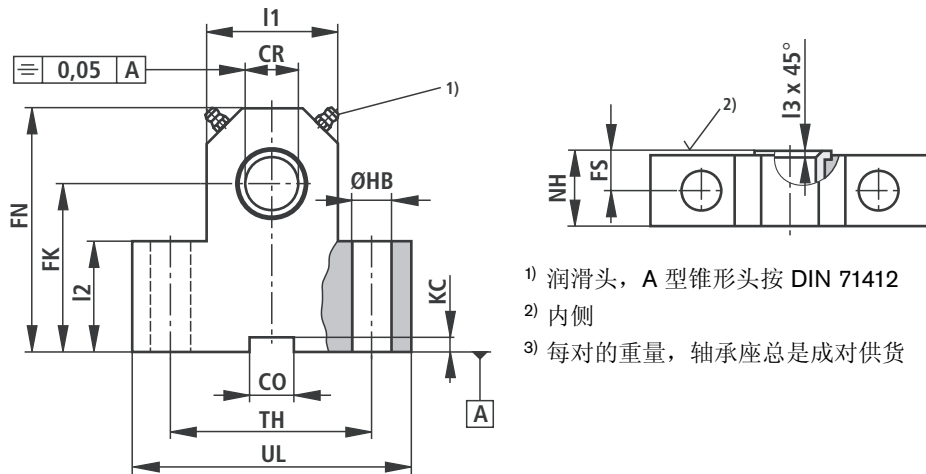
ISO 8133  
DIN 24 556



- 1) 所属的销  $\varnothing$  h6, 匹配于铰接吊环头 CGKA...  
(销和销保险属于供货范围)
- 2) 叉形轴承座重量

活塞 $\varnothing$	型号	物料号	$m$ <sup>2)</sup> kg	CF $\varnothing$ K7	CP h14	CG <sub>+0.1</sub> <sub>+0.3</sub>	CO N9	FO js14	FM js11	GL js13	HB $\varnothing$	KC <sub>+0.3</sub> 0	KL	LG	LJ	LO	RE js13	SL	SR max.	TA js13	UJ	UK	S $\varnothing$
25	<b>CLCB 12</b>	R900326960	0.6	12	30	10	10	16	40	46	9	3.3	8	28	29	56	55	40	12	40	75	60	15
32	<b>CLCB 16</b>	R900327372	1.3	16	40	14	16	18	50	61	11	4.3	8	37	38	74	70	50	16	55	95	80	18
40	<b>CLCB 20</b>	R900327373	2.1	20	50	16	16	20	55	64	14	4.3	10	39	40	80	85	62	20	58	120	90	20
50	<b>CLCB 25</b>	R900326961	3.2	25	60	20	25	22	65	78	16	5.4	10	48	49	98	100	72	25	70	140	110	24
63	<b>CLCB 30</b>	R900327374	6.5	30	70	22	25	24	85	97	18	5.4	13	62	63	120	115	85	30	90	160	135	26
80	<b>CLCB 40</b>	R900327375	12.0	40	80	28	36	24	100	123	22	8.4	16	72	73	148	135	100	40	120	190	170	33
100	<b>CLCB 50</b>	R900327376	23.0	50	100	35	36	35	125	155	30	8.4	19	90	92	190	170	122	50	145	240	215	48
125	<b>CLCB 60</b>	R900327377	37.0	60	120	44	50	35	150	187	39	11.4	20	108	110	225	200	145	60	185	270	260	60
160	<b>CLCB 80</b>	R900327378	79.0	80	160	55	50	35	190	255	45	11.4	26	140	142	295	240	190	80	260	320	340	80
200	<b>CLCB 100</b>	R900327379	140.0	100	200	70	63	35	210	285	48	12.4	30	150	152	335	300	235	100	300	400	400	80

## 耳轴轴承座 CLTA (公称尺寸, 单位 mm) - AT 4

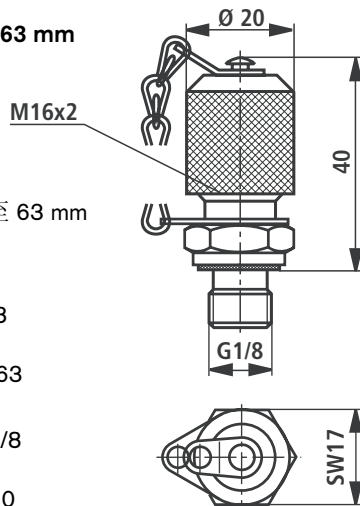


- 1) 润滑头, A 型锥形头按 DIN 71412
- 2) 内侧
- 3) 每对的重量, 轴承座总是成对供货

活塞 Ø	型号	物料号	$m^{3)}$ kg	CR H7	CO N9	FK js12	FN max.	FS js14	HB Ø H13	KC + 0.3	NH max.	TH js14	UL max.	I1	I2	I3
25	CLTA 12	R901071355	0.5	12	10	38	55	8	9	3.3	17	40	63	25	25	1
32	CLTA 16	R901071364	0.9	16	16	45	65	10	11	4.3	21	50	80	30	30	1
40	CLTA 20	R901071365	1.35	20	16	55	80	10	11	4.3	21	60	90	40	38	1.5
50	CLTA 25	R901071368	2.4	25	25	65	90	12	14	5.4	26	80	110	56	45	1.5
63	CLTA 32	R901071377	5.0	32	25	75	110	15	18	5.4	33	110	150	70	52	2
80	CLTA 40	R901071380	8.5	40	36	95	140	16	22	8.4	41	125	170	88	60	2.5
100	CLTA 50	R901071385	15	50	36	105	150	20	26	8.4	51	160	210	90	72	2.5
125	CLTA 63	R901071395	30	63	50	125	195	25	33	11.4	61	200	265	136	87	3
160	CLTA 80	R901071398	59	80	50	150	230	31	39	11.4	81	250	325	160	112	3.5
200	CLTA 100	R901071400	131	100	63	200	300	42	52	12.4	101	320	410	200	150	4.5

## 测量接头

用于活塞直径 40 - 63 mm



用于活塞直径 40 至 63 mm  
的供货内容

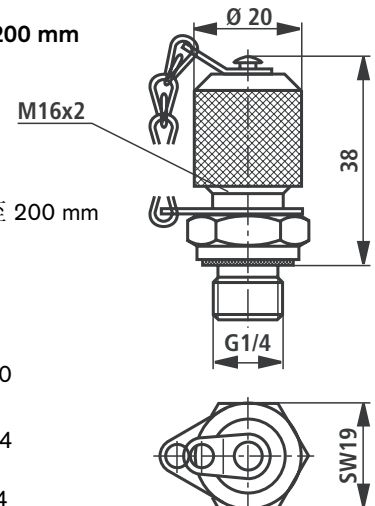
测量接头  
AB 20-11/K3, G 1/8  
带 NBR 密封  
物料号 R900014363

测量接头  
AB 20-11/K3V, G 1/8  
带 FKM 密封  
物料号 R900024710

### 注释

用于压力测量或放气。  
用于安装在放气 / 测量接口上。 测量接头带有单向阀功能,  
亦即, 可以在压力作用下连接。

用于活塞直径 80 - 200 mm



用于活塞直径 80 至 200 mm  
的供货内容

测量接头  
AB 20-11/K1, G 1/4  
带 NBR 密封  
物料号 R900009090

测量接头  
AB 20-11/K1V, G 1/4  
带 FKM 密封  
物料号 R900001264

## 弯曲计算

在铰接导向的负载和抗弯曲的安全系数为 3.5 时的允许行程长度从各相应的表格中查取。在液压缸的安装位置有差异时，允许的行程长度要进行插值计算。负载无导向时的允许行程长度请咨询。

弯曲计算采用下列公式：

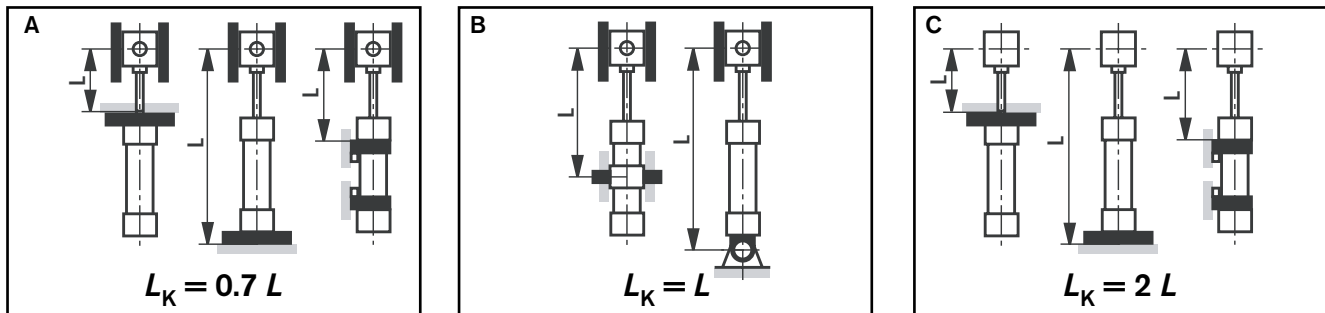
### 1. 按欧拉公式计算

$$F = \frac{\pi^2 \cdot E \cdot I}{\nu \cdot L_K^2} \quad \text{当 } \lambda > \lambda_g \text{ 时}$$

### 2. 按提特玛亚公式计算

$$F = \frac{d^2 \cdot \pi (335 - 0.62 \cdot \lambda)}{4 \cdot \nu} \quad \text{当 } \lambda \leq \lambda_g \text{ 时}$$

安装方式对弯曲长度的影响：



注释：

$E$  = 弹性模量，单位  $N/mm^2$

=  $2.1 \times 10^5$  用于钢

$I$  = 面积矩，单位  $mm^4$

用于圆截面  $= \frac{d^4 \cdot \pi}{64} = 0.0491 \cdot d^4$

$\nu = 3.5$  (安全系数)

$L_K$  = 自由弯曲长度，单位 mm

(取决于安装方式，见简图 A, B, C)

$d$  = 活塞杆直径，单位 mm

$\lambda$  = 长细比

$= \frac{4 \cdot L_K}{d} \quad \lambda_g = \pi \sqrt{\frac{E}{0.8 \cdot R_e}}$

$R_e$  = 活塞杆材料的流动极限

## 允许的行程长度 (公称尺寸，单位 mm)

安装方式 MP1, MP3, MP5

AL Ø	MM Ø	允许的行程长度，压力为									最大 可供货 行程长度	安装位置
		70 bar			100 bar			160 bar				
		0°	45°	90°	0°	45°	90°	0°	45°	90°		
25	12	115	120	125	85	85	90	50	50	55	600	
	18	315	330	375	270	275	300	205	210	220		
32	14	115	120	125	85	85	90	50	50	55	800	
	22	370	385	440	315	325	350	240	245	255		
40	18	160	165	175	120	125	130	75	75	80	1000	
	22	310	320	350	260	265	290	195	200	205		
50	28	465	485	580	400	415	465	315	320	340	1200	
	22	205	210	220	155	160	165	100	100	105		
63	28	280	285	305	220	225	230	150	150	155	1400	
	36	620	650	790	545	565	640	435	445	475		
80	36	380	390	415	305	310	320	210	215	220	1700	
	45	695	715	800	600	610	650	470	475	490		
100	56	945	995	1225	840	870	995	685	670	745	2000	
	45	480	495	540	390	400	420	280	285	290		
125	56	850	880	1000	740	760	820	590	600	625	2300	
	70	1150	1210	1550	1030	1075	1260	855	875	955		
160	56	595	615	685	490	500	535	360	365	375	2600	
	70	1065	1105	1290	940	965	1060	765	775	810		
200	90	1445	1535	2110	1315	1380	1690	1115	1150	1285	2700	
	70	730	755	850	610	625	670	455	460	475		
200	110	1715	1815	2450	1565	1640	2015	1335	1380	1540	2600	
	140	2120	2255	2700	1955	2060	2625	1690	1755	2010		

允许的行程长度 (公称尺寸, 单位 mm)

安装方式 MS2

AL Ø	MM Ø	允许的行程长度, 压力为									最大 可供货 行程长度	安装位置	
		70 bar			100 bar			160 bar					
		0°	45°	90°	0°	45°	90°	0°	45°	90°			
25	12	500	510	530	420	425	435	325	325	330	600	0°	
	18	600	600	600	600	600	600	600	600	600			
32	14	525	535	555	435	440	450	335	335	340	800	45°	
	22	800	800	800	800	800	800	800	800	800			
40	18	700	715	750	590	595	610	455	460	465	1000	90°	
	22	975	1000	1000	855	875	940	690	700	720			
50	22	835	850	895	705	710	730	545	550	555	1200	1) 允许的行程长度	
	28	855	1200	1200	1100	1130	1200	895	910	945			
63	36	1200	1200	1200	1200	1200	1200	1200	1200	1200	1400		
	28	1060	1086	1160	900	915	950	705	710	720			
80	36	1400	1400	1400	1400	1400	1400	1400	1400	1400	1700		
	45	1400	1400	1400	1400	1400	1400	1400	1400	1400			
100	56	1370	1405	1525	1175	1195	1250	930	935	955	2000		
	45	1700	1700	1700	1700	1700	1700	1460	1480	1555			
125	56	1700	1700	1700	1700	1700	1700	1700	1700	1700	2300		
	70	2000	2000	2000	2000	2000	2000	1800	1835	1950			
160	70	2000	2000	2000	2000	2000	2000	2000	2000	2000	2600		
	110	2515	2595	2600	2200	2245	2415	1780	1800	1855			
200	90	2600	2600	2600	2600	2600	2600	2600	2600	2600	2700		
	140	2700	2700	2700	2700	2700	2700	2700	2700	2700			

安装方式 MT4 (中间耳轴位置在液压缸中间)

AL Ø	MM Ø	允许的行程长度, 压力为									最大 可供货 行程长度	安装位置	
		70 bar			100 bar			160 bar					
		0°	45°	90°	0°	45°	90°	0°	45°	90°			
25	12	190	190	200	150	150	155	105	105	105	600	0°	
	18	455	470	535	395	405	435	310	315	325			
32	14	195	200	205	150	155	155	105	105	105	800	45°	
	22	535	555	625	460	470	510	365	365	380			
40	18	265	270	290	215	215	225	150	155	155	1000	90°	
	22	430	445	480	360	370	385	275	280	285			
50	22	670	700	825	590	605	670	475	480	505	1200	1) 允许的行程长度	
	28	330	335	355	265	270	280	190	195	195			
63	28	570	590	645	485	495	520	375	380	390	1400		
	36	885	925	1115	785	810	910	640	655	690			
80	36	435	445	470	355	360	375	265	265	270	1700		
	45	755	780	865	650	660	700	510	575	530			
100	45	1095	1145	1390	975	1010	1140	800	815	870	2000		
	56	585	595	630	480	485	505	340	360	365			
125	56	890	920	1025	760	775	830	590	595	615	2300		
	70	1340	1400	1700	1195	1240	1405	1000	1010	1075			
160	70	725	745	805	605	615	645	415	440	475	2600		
	110	1090	1130	1295	940	965	1045	740	750	782			
200	90	1340	1395	1640	1170	1205	1330	940	955	1000	2700		
	140	2035	2150	2300	1860	1945	2300	1590	1635	1815			
200	70	1100	1300	1255	935	955	1015	730	735	760	2600		
	110	2410	2550	2600	2210	2315	2600	1905	1960	2180			
200	90	1420	1470	1680	1225	1255	1360	770	830	1020	2700		
	140	2700	2700	2700	2700	2700	2700	2415	2495	2700			

允许的行程长度 (公称尺寸, 单位 mm)

安装方式 MT2

AL Ø	MM Ø	允许的行程长度, 压力为									最大 可供货 行程长度	安装位置
		70 bar			100 bar			160 bar				
		0°	45°	90°	0°	45°	90°	0°	45°	90°		
25	12	130	130	135	100	100	105	65	65	65	600	
	18	330	340	390	285	290	315	220	225	230		
32	14	135	135	140	100	100	105	65	65	65	800	
	22	390	405	455	335	340	370	260	260	270		
40	18	180	185	200	145	145	150	95	95	100	1000	
	22	305	315	340	250	260	270	185	190	195		
50	22	230	235	245	180	185	190	125	125	125	1200	
	28	410	425	465	345	350	370	260	265	270		
63	36	645	675	815	570	590	665	460	470	500	1400	
	28	310	315	335	250	250	260	180	180	180		
63	36	550	565	630	465	475	505	360	365	375	1400	
	45	800	840	1025	710	735	835	580	595	630		
80	36	415	425	450	340	345	355	250	250	255	1700	
	45	675	700	780	580	590	630	450	455	470		
80	56	980	1030	1260	875	905	1030	720	735	780	1700	
	45	515	530	575	430	435	455	320	320	330		
100	56	825	855	980	710	730	795	565	570	595	2000	
	70	1185	1245	1585	1065	1110	1300	890	915	990		
125	56	640	660	730	540	550	580	410	410	425	2300	
	70	1015	1060	1240	890	915	1010	715	725	760		
125	90	1495	1580	2110	1365	1425	1735	1160	1195	1330	2300	
	70	785	810	905	665	675	720	505	515	530		
160	70	1770	1870	2505	1620	1695	2070	1390	1430	1595	2600	
	110	1770	1870	2505	1620	1695	2070	1390	1430	1595		
200	90	1015	1055	1210	870	895	970	680	685	715	2700	
	140	2190	2325	2700	2025	2125	2695	1760	1825	2080		

安装方式 MT1

AL Ø	MM Ø	允许的行程长度, 压力为									最大 可供货 行程长度	安装位置
		70 bar			100 bar			160 bar				
		0°	45°	90°	0°	45°	90°	0°	45°	90°		
25	12	325	325	330	260	260	265	190	190	190	600	
	18	600	600	600	600	600	600	500	510	520		
32	14	335	335	345	265	270	270	190	190	190	800	
	22	800	800	800	735	750	800	580	590	605		
40	18	460	465	475	370	375	375	270	270	275	1000	
	22	690	705	760	585	595	620	455	460	465		
40	28	1000	1000	1000	945	970	1000	760	770	800	1000	
	22	550	555	570	450	450	455	330	330	335		
50	28	905	930	1015	775	790	830	615	620	630	1200	
	36	1200	1200	1200	1200	1200	1200	1010	1025	1075		
63	28	715	725	750	590	590	600	440	440	445	1400	
	36	1175	1210	1335	1015	1035	1100	805	810	835		
63	45	1400	1400	1400	1400	1400	1400	1245	1270	1345	1400	
	36	940	955	995	780	785	805	590	590	600		
80	45	1465	1510	1675	1270	1300	1375	1015	1025	1055	1700	
	56	1700	1700	1700	1700	1700	1700	1525	1555	1655		
100	45	1190	1210	1270	995	1005	1030	740	760	770	2000	
	56	1790	1850	2000	1570	1600	1730	1270	1285	1330		
100	70	2000	2000	2000	2000	2000	2000	1900	1945	2000	2000	
	56	1480	1505	1595	1245	1260	1300	965	970	980		
125	70	2190	2270	2300	1935	1990	2175	1585	1605	1675	2300	
	90	2300	2300	2300	2300	2300	2300	2300	2300	2300		
160	70	1805	1840	1965	1525	1545	1600	1185	1195	1210	2600	
	110	2600	2600	2600	2600	2600	2600	2600	2600	2600		
200	90	2340	2400	2610	2000	2035	2135	1575	1585	1620	2700	
	140	2700	2700	2700	2700	2700	2700	2700	2700	2700		



允许的行程长度 (公称尺寸, 单位 mm)

安装方式 ME5, MX3, MX5

AL Ø	MM Ø	允许的行程长度, 压力为									最大 可供货 行程长度	安装位置
		70 bar			100 bar			160 bar				
		0°	45°	90°	0°	45°	90°	0°	45°	90°		
25	12	510	520	540	430	435	445	335	335	340	600	
	18	600	600	600	600	600	600	600	600	600		
32	14	535	545	565	445	450	460	345	345	350	800	
	22	800	800	800	800	800	800	800	800	800		
40	18	710	725	755	600	605	620	465	470	475	1000	
	22	990	1000	1000	870	890	955	705	715	735		
50	22	850	865	910	720	725	750	560	565	570	1200	
	28	1200	1200	1200	1125	1150	1200	920	930	965		
63	36	1200	1200	1200	1200	1200	1200	1200	1200	1200	1400	
	28	1080	1100	1170	920	930	965	720	725	740		
80	36	1390	1425	1545	1195	1215	1270	950	955	975	1700	
	45	1700	1700	1700	1700	1700	1700	1485	1510	1580		
100	56	1700	1700	1700	1700	1700	1700	1700	1700	1700	2000	
	45	1710	1760	1935	1480	1510	1590	1185	1195	1225		
125	70	2000	2000	2000	2000	2000	2000	2000	2000	2000	2300	
	56	2100	2165	2300	1830	1865	1990	1200	1280	1540		
160	90	2300	2300	2300	2300	2300	2300	2300	2300	2300	2600	
	70	2300	2300	2300	2300	2300	2300	2300	2300	2300		
200	110	2540	2600	2600	2225	2275	2440	1805	1825	1885	2700	
	90	2600	2600	2600	2600	2600	2600	2600	2600	2600		
200	140	2700	2700	2700	2700	2700	2700	2360	2395	2510	2700	
	90	2700	2700	2700	2700	2700	2700	2700	2700	2700		

安装方式 ME6, MX1, MX2

AL Ø	MM Ø	允许的行程长度, 压力为									最大 可供货 行程长度	安装位置
		70 bar			100 bar			160 bar				
		0°	45°	90°	0°	45°	90°	0°	45°	90°		
25	12	195	200	220	160	160	170	115	115	120	600	
	18	445	465	585	395	410	475	325	330	360		
32	14	205	210	230	165	170	180	120	120	120	800	
	22	525	550	685	465	485	560	385	390	420		
40	18	270	280	315	225	230	245	165	165	170	1000	
	22	435	455	520	375	385	420	295	300	310		
50	22	645	680	895	580	605	730	485	500	555	1200	
	28	335	350	390	280	285	305	210	210	220		
63	28	580	600	700	505	515	565	400	405	425	1400	
	36	845	895	1200	770	805	990	655	675	755		
80	36	445	460	520	375	385	415	285	290	300	1700	
	45	760	795	940	670	690	765	540	550	580		
100	45	1045	1105	1400	955	1140	1240	815	845	955	2000	
	56	590	610	690	505	515	555	390	395	410		
125	56	940	980	1160	830	855	950	675	685	720	2300	
	70	1275	1350	1700	1170	1225	1520	1005	1035	1175		
160	70	725	755	885	630	645	710	495	505	530	2600	
	90	1145	1200	1465	1025	1060	1205	850	865	920		
200	90	1530	1625	2000	1415	1485	1925	1230	1280	1485	2700	
	110	885	925	1110	775	800	900	620	635	670		
200	140	1380	1450	1835	1245	1290	1500	1040	1065	1155	2700	
	90	1900	2025	2300	1770	1875	2300	1570	1640	1980		
200	110	1080	1130	1370	950	985	1110	770	785	835	2600	
	140	2250	2395	2600	2105	2225	2600	1870	1950	2360		
200	140	1375	1445	1825	1225	1275	1485	1010	1035	1120	2700	
	90	2700	2700	2700	2605	2700	2700	2340	2450	2700		

# 终端缓冲

## 终端缓冲:

液压缸终端缓冲的目的是, 将重心处于液压缸中心线上的重物的运动速度减到一个很低的水平, 以保护液压缸及液压缸所在的设备免受损坏。

对于速度大于 20 mm/s 的情况, 我们建议采用终端缓冲借以在不用另加缓冲装置的情况下承接能量。

在系列 CDT3 / CGT3 中配有递增式缓冲系统。

这种缓冲系统的优点如下:

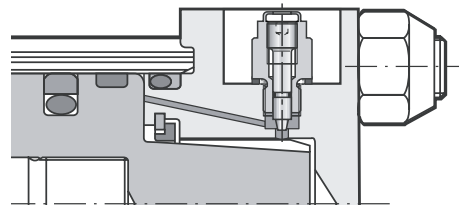
- 递增式减速。
- 缓冲时间短。
- 取决于速度的缓冲长度。
- 由于较低的缓冲压力而没有压力尖峰, 从而提高了液压缸及机器的安全性和寿命。
- 对压力、温度和运动重量的变化反应不敏感。
- 受控的活塞止动速度 - 更大的安全性和可靠性。
- 由于专门的单向阀和浮动的缓冲套而实现快速起动。

带终端缓冲的液压缸只有在充分利用其全部缓冲长度时才能达到其全部缓冲能力。

在可调式缓冲“E”款式中, 在款式“D”的基础上再附加了一个节流阀用于调节。利用终端缓冲“E”能对循环时间进行优化。最大的缓冲能力只有在关闭节流阀的情况下才能达到。要注意的是, 不要超过推荐的止动速度。

对于具有极短行程时间、大运行速度或大重量的特殊应用, 可以根据客户询问提供专门的终端缓冲。

在采用固定或可调止挡时, 必须采取特殊措施!

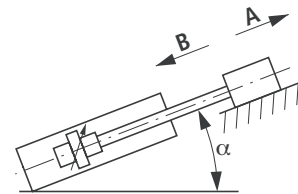
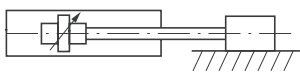


## 缓冲能力:

在利用终端缓冲对重量进行制动时, 不许超过设计的缓冲能力。

在此要对运动重量的动能和势能进行计算, 并且与 36 至 39 页上曲线图中的允许数值进行比较。

## 能量的计算



$$E = \frac{1}{2} m \cdot v^2$$

$$\text{驶入 (A): } E = \frac{1}{2} mv^2 - mg \cdot l_a$$

$$\text{驶出 (B): } E = \frac{1}{2} mv^2 + mg \cdot l_a$$

$$\text{驶入 (A): } E = \frac{1}{2} mv^2 - mg \cdot l_a \cdot \sin \alpha$$

$$\text{驶出 (B): } E = \frac{1}{2} mv^2 + mg \cdot l_a \cdot \sin \alpha$$

E	[Nm] [joule]	最大值见 36-39 页
m	[kg]	包括活塞和活塞杆在内的总重量
v	[m/s]	最大速度
g	[m/s <sup>2</sup> ]	9.81
l <sub>a</sub>	[m]	缓冲长度, 见 35 页

# 终端缓冲

## 缓冲长度和重量

液压缸直径		25		32		40			50			63		
		12	18	14	22	18	22 <sup>12)</sup>	28	22	28 <sup>12)</sup>	36	28	36 <sup>12)</sup>	45
l <sub>a</sub> 单位 mm	缸头	20	20	20	20	31	31	31	33	33	33	33	33	33
	缸底	19	19	19	19	29	29	29	29	29	29	29	29	29
m 单位 kg (kg/100 mm)	活塞	0.15	0.2	0.25	0.4	0.6	0.6	0.7	0.8	1	1.2	1.4	1.7	2.0
	活塞杆	0.1	0.2	0.12	0.3	0.2	0.3	0.5	0.3	0.5	0.8	0.5	0.8	1.2
v <sub>max</sub> <sup>1)</sup>	(m/s)	0.5	0.5	0.5	0.5	0.5	0.5	0.5	0.5	0.5	0.5	0.4	0.4	0.4

液压缸直径		80			100			125			160		200	
		36	45 <sup>12)</sup>	56	45	56 <sup>12)</sup>	70	56	70 <sup>12)</sup>	90	70	110	90	140
l <sub>a</sub> 单位 mm	缸头	33	33	33	33	33	33	33	33	33	38	38	57	57
	缸底	34	34	34	33	33	33	46	46	46	46	46	64	64
m 单位 kg (kg/100 mm)	活塞	2.6	3	3.6	4.7	5.3	6.3	8.0	9.2	11	16	20	30	38
	活塞杆	0.8	1.2	2.0	1.2	2	3.0	2.0	3	5.0	3.0	7.5	5.0	12
v <sub>max</sub> <sup>1)</sup>	(m/s)	0.4	0.4	0.4	0.3	0.3	0.3	0.3	0.3	0.3	0.25	0.25	0.25	0.25

1) 在超过 v<sub>max</sub> 时请询问。

12) 活塞杆直径非标准

36-39 页上的曲线图以上表为基础，所给出的最大速度以密封款式“M”和关闭的节流阀为基准。

在较小的速度时，所要承接的能量按下式减少：

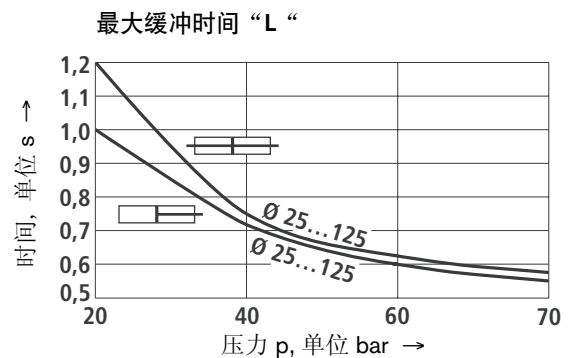
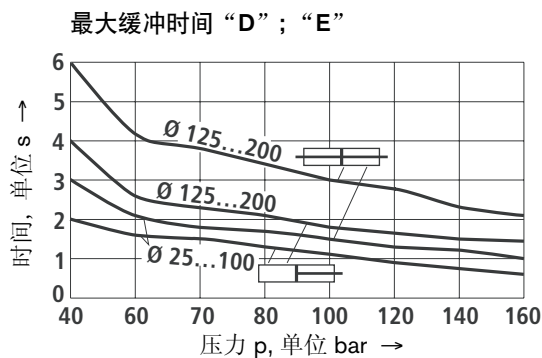
$$E_U = E_{\max} \cdot \frac{v_U}{v_{\max}}$$

E<sub>U</sub> = 被承接的能量

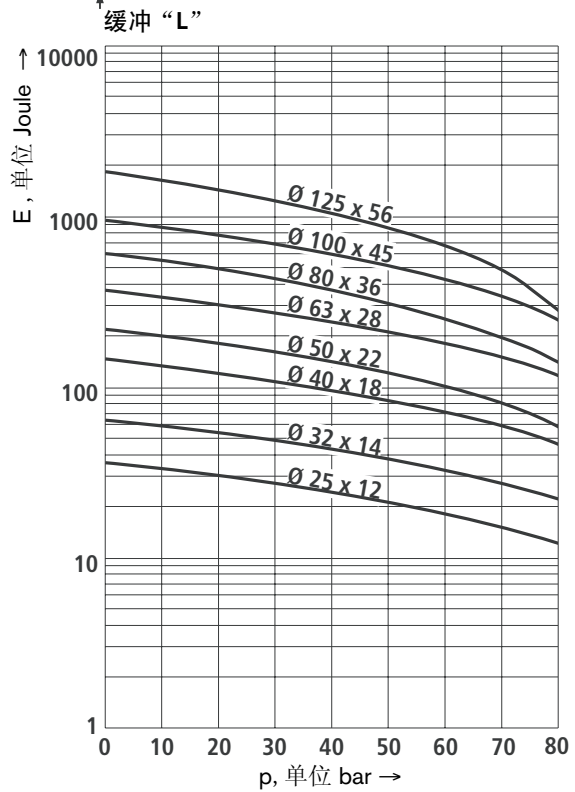
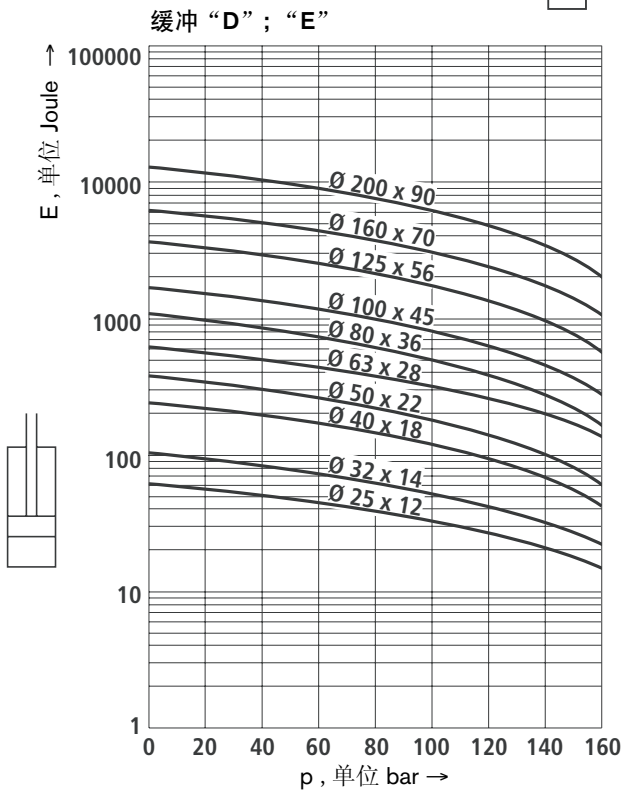
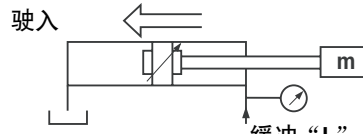
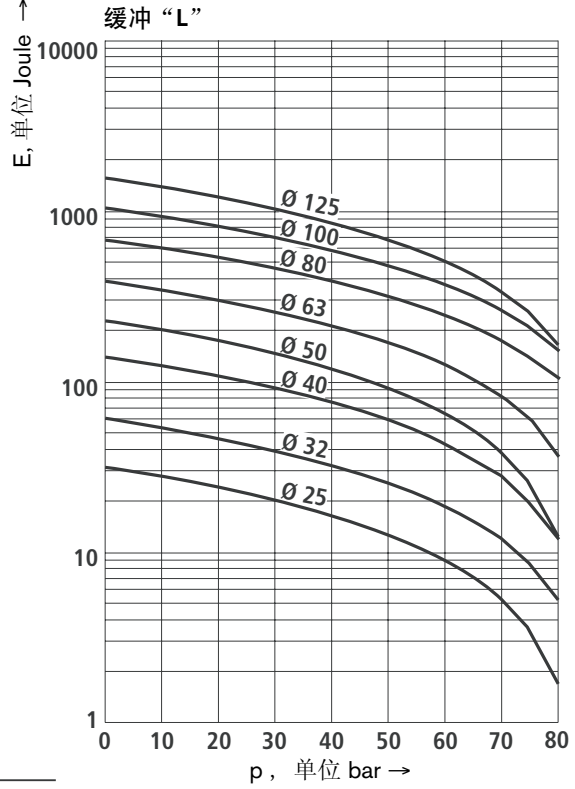
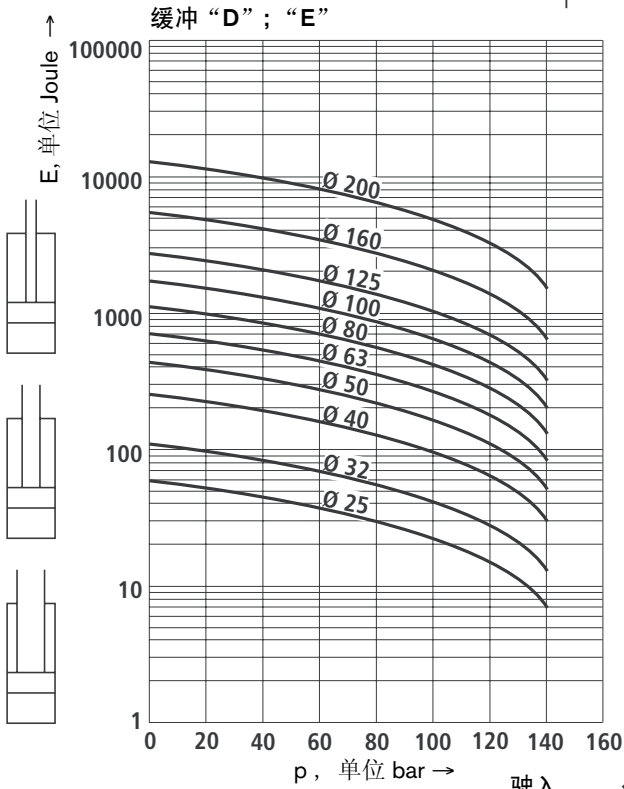
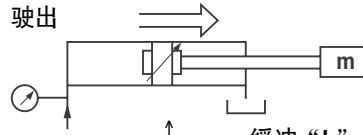
E<sub>max</sub> = 最大的能量，见特性曲线

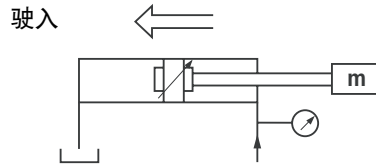
v<sub>U</sub> = 运行速度

v<sub>max</sub> = 密封款式“M”时的最大速度

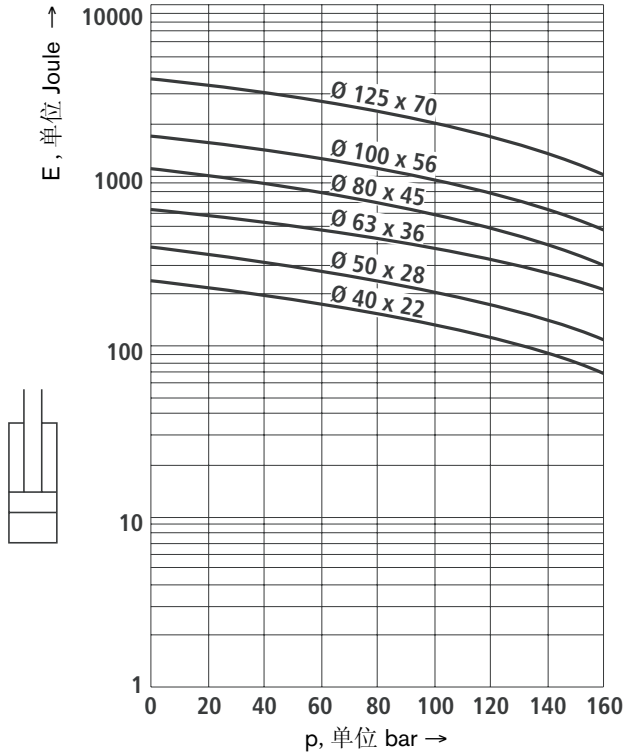


# 终端缓冲

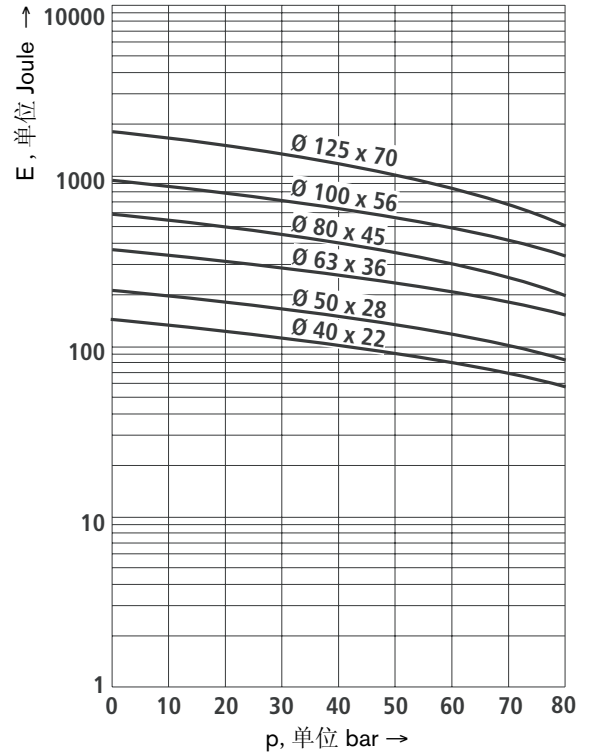




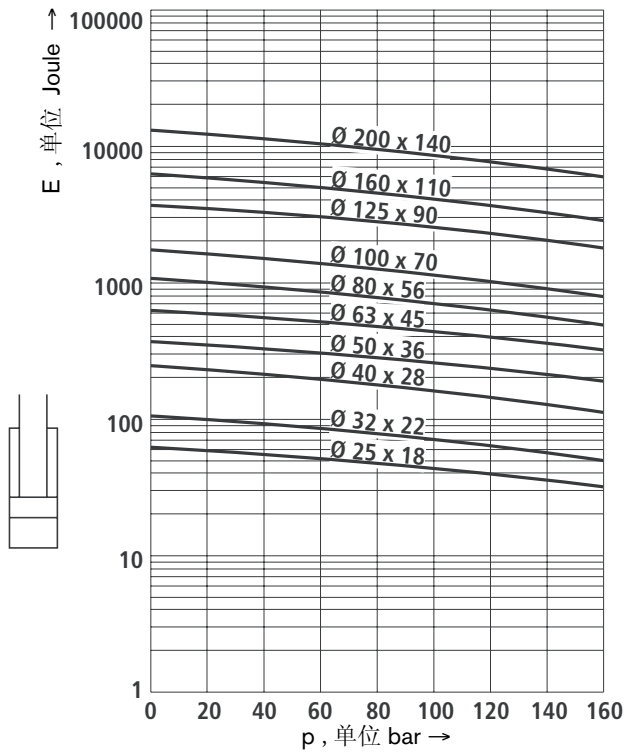
缓冲“D”；“E”



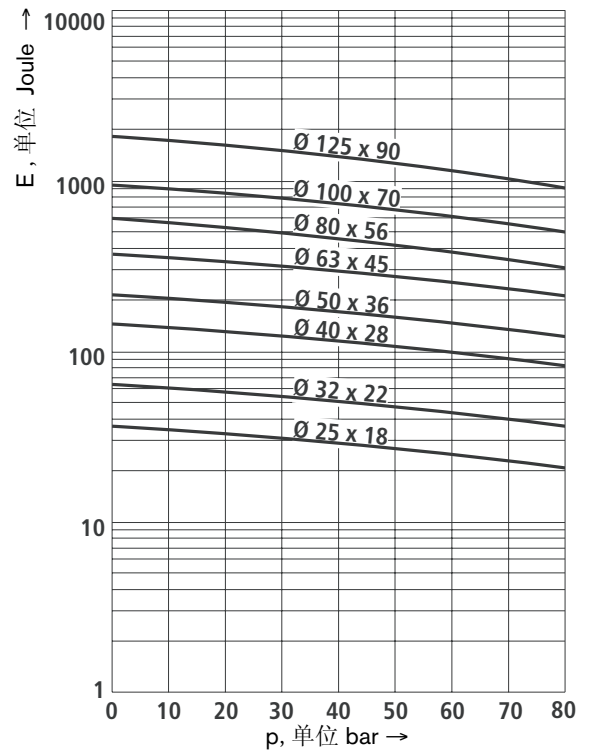
缓冲“L”



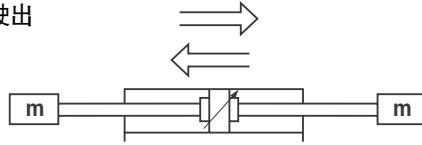
缓冲“D”；“E”



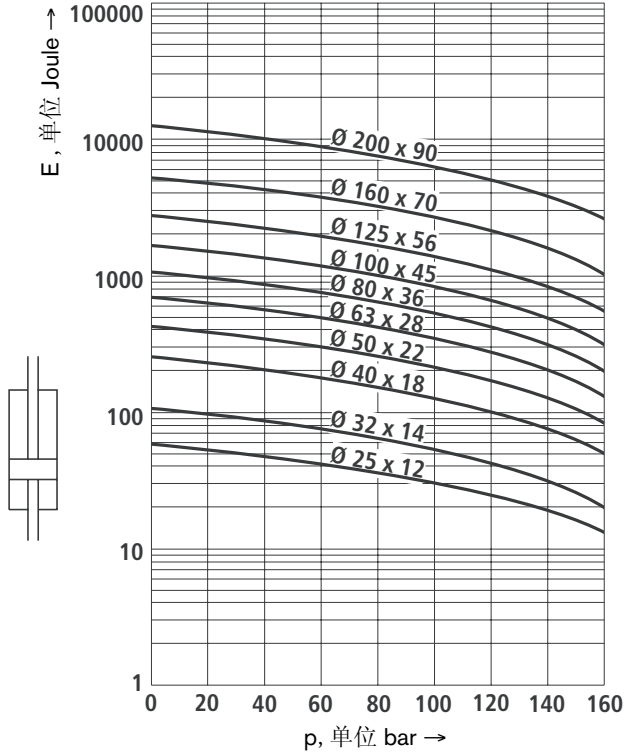
缓冲“L”



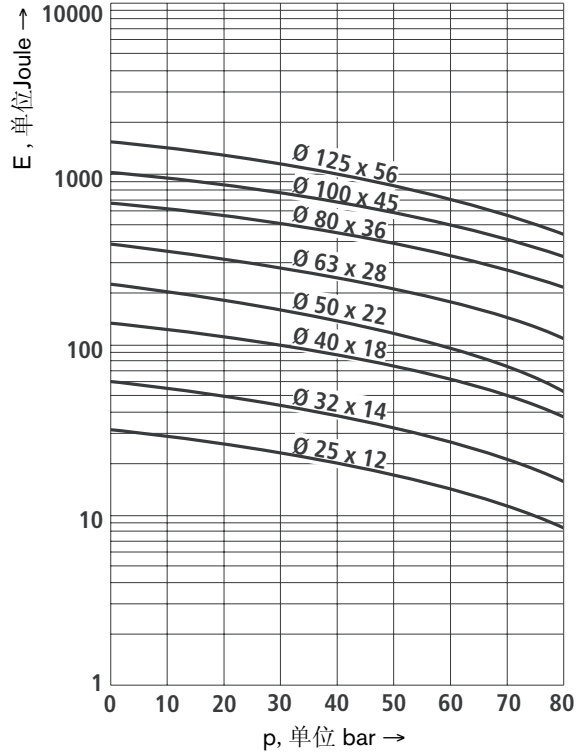
驶入和驶出



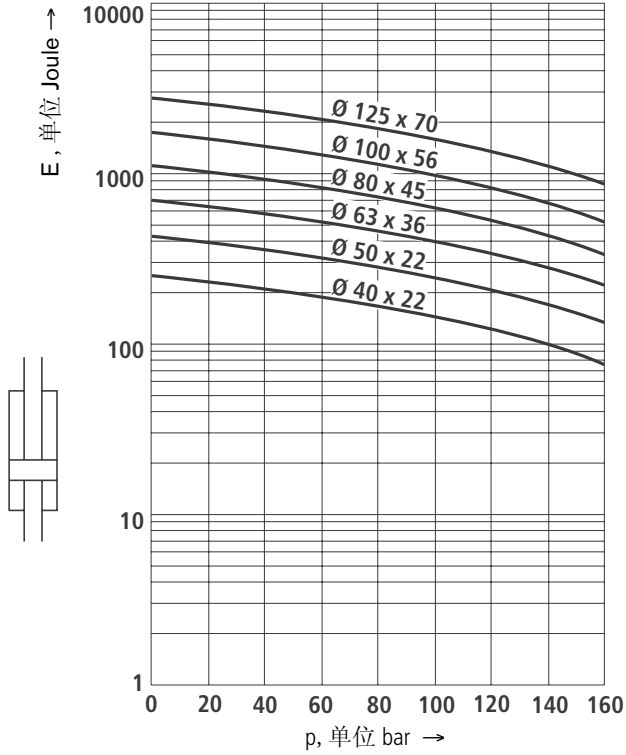
缓冲“D”；“E”



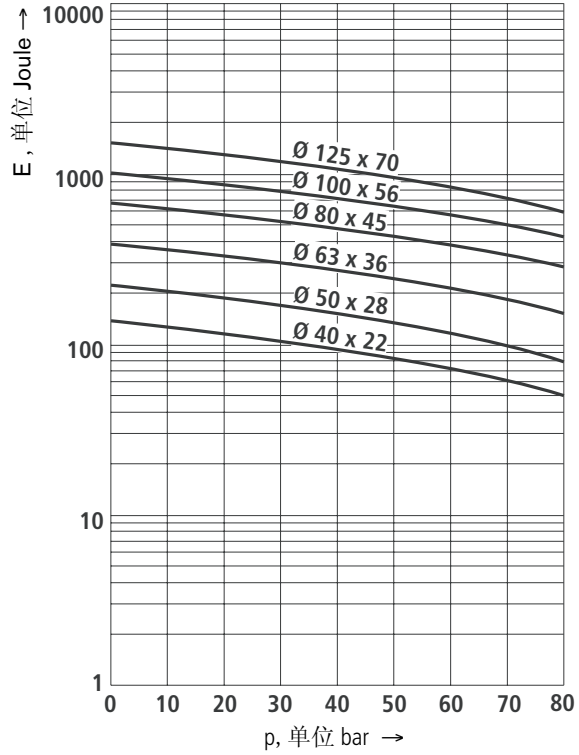
缓冲“L”



缓冲“D”；“E”

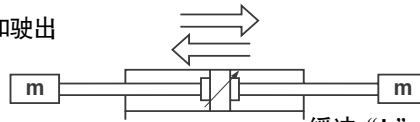


缓冲“L”

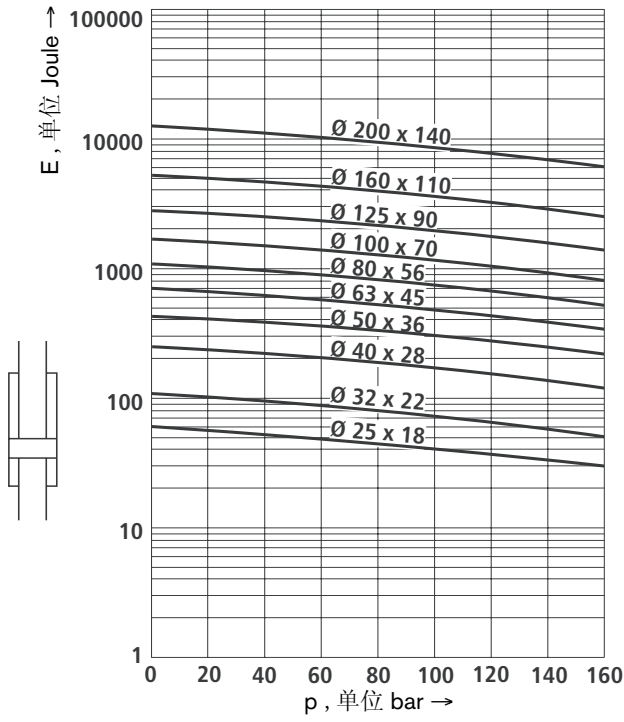


# 终端缓冲

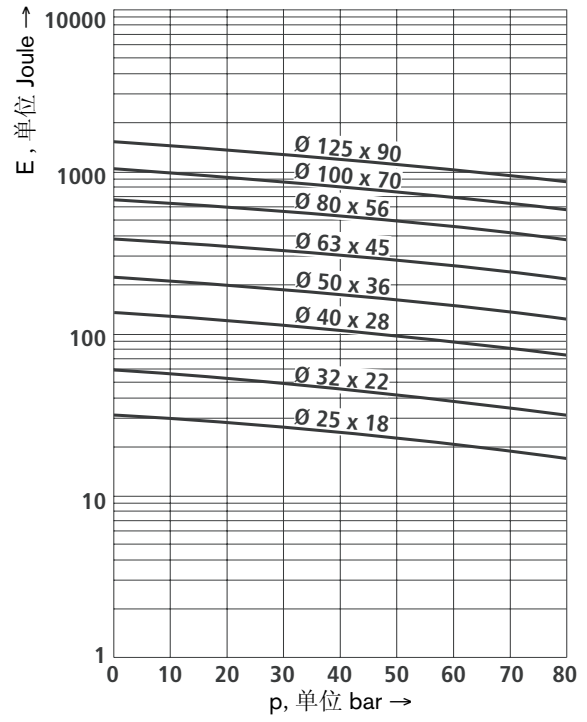
驶入和驶出



缓冲“D”；“E”



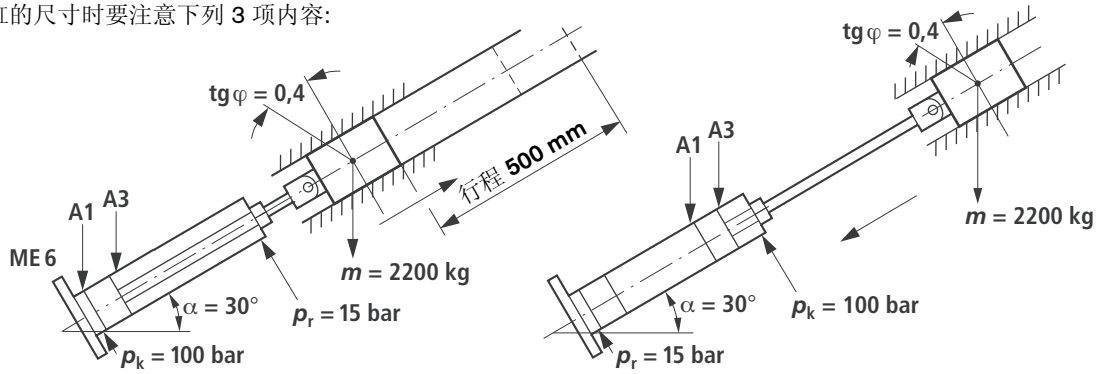
缓冲“L”



## 计算举例

在确定液压缸的尺寸时要注意下列 3 项内容:

- 力
- 弯曲
- 缓冲能力



举例:

行程时间 = 2 秒

负载摩擦系数 =  $\text{tg } \varphi = 0.4$  (估计值)

可用的压力  $p_k = 100 \text{ bar}$

背压  $p_r = 15 \text{ bar}$

$A_1$  = 活塞端面积,  $A_3$  = 活塞环形面积

$\varphi$  = 面积比  $A_1 / A_3$ , 见 6 页

$m$  = 总运动重量,  $v$  = 速度

$L_a$  = 缓冲长度, 见 35 页

求:

活塞和活塞杆直径

活塞杆驶出:

总效率  $\eta = \eta_1 \cdot \eta_2$

$\eta_1$  = 液压缸效率 = 0.9 (估计值)

$\eta_2$  = 系统效率

$$\eta_2 = \frac{p_k \cdot A_1 - p_r \cdot A_3}{p_k \cdot A_1} = 1 - \frac{p_r}{p_k \cdot \varphi} = \frac{15}{100 \cdot 1.25} = 0.88$$

$$\eta = 0.9 \cdot 0.88 = 0.79$$

1) 预取最小“ $\varphi$ ”

移动物体所需的力:

$F$  = 摩擦力加势能

$$= \text{tg } \varphi \cdot m \cdot g \cdot \cos \alpha + m \cdot g \cdot \sin \alpha$$

$$= 0.4 \cdot 2200 \cdot 9.81 \cdot 0.866 + 2200 \cdot 9.81 \cdot 0.5 = 18270 \text{ N}$$

$$= 18.27 \text{ kN}$$

由此理论力 18.27 kN 在  $\eta = 0.79$  时导出所需的实际力

= 23.13 kN, 因此在  $p_k = 100 \text{ bar}$  时所需的液压缸直径

= 63 mm, 见 6 页

活塞杆驶入:

$F$  = 摩擦力加势能

$$= \text{tg } \varphi \cdot m \cdot g \cdot \cos \alpha - m \cdot g \cdot \sin \alpha$$

$$= 0.4 \cdot 2200 \cdot 9.81 \cdot 0.866 - 2200 \cdot 9.81 \cdot 0.5$$

$$= -3315 \text{ N} = -3.3 \text{ kN} \quad \text{在驶入时没有力方面的问题}$$

弯曲长度的检查:

从 33 页的表中查出, 在  $p_k = 100 \text{ bar}$  和液压缸为 63 / 28 时

的最大允许行程 = 385 mm:

也就是说, 液压缸弯曲失稳。

有两种解决可能性:

- 选择活塞杆直径 45,

最大允许行程 = 1140 mm, 保证不失稳

- 改变安装方式, 例如, MS2, 其最大允许行程 = 915 mm

### 终端缓冲检查

平均速度  $0.5 / 2 = 0.25 \text{ m/s}$

最大速度  $v_u = 0.275 \text{ m/s}$

(估计的修正系数 = 1.1, 由于起动和制动)

在活塞杆驶出时所需的缓冲能力 =

$$\frac{m \cdot v_u^2}{2} - m \cdot g \cdot L_a \cdot \sin \alpha = \frac{2200 \cdot 0.275^2}{2} - 2200 \cdot 9.81 \cdot 0.033 \cdot 0.5 = -272 \text{ joules}$$

活塞杆驶出时是出没有问题

在活塞杆驶入时所需的缓冲能力 =

$$\frac{m \cdot v_u^2}{2} + m \cdot g \cdot L_a \cdot \sin \alpha = \frac{2200 \cdot 0.275^2}{2} + 2200 \cdot 9.81 \cdot 0.029 \cdot 0.5 = 396 \text{ joules}$$

在 37 页的曲线图中查出, 在  $p_k = 100 \text{ bar}$  和  $v_{\max} = 0.4 \text{ m/s}$  时为 445 焦耳, 亦即, 相应于 0.275 m/s,

液压缸能够吸收这个能量 (见 35 页):

$$E_u = E_{\max} \cdot \frac{v_u}{v_{\max}} = 445 \cdot \frac{0.275}{0.4} = 306 \text{ Joules}$$

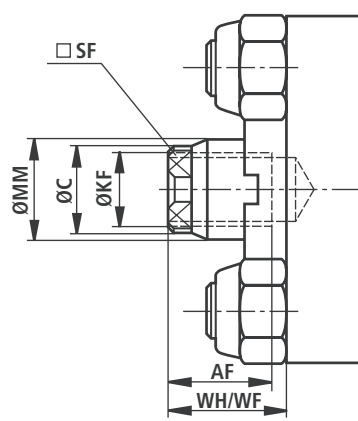
液压缸不能提供所必需的缓冲能力:

因此必须选择下一个较大的直径 80 / 56。

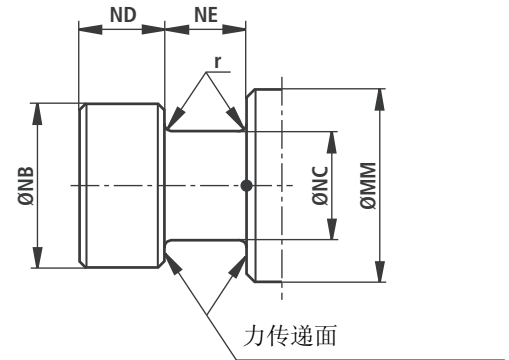


# 活塞杆端 E 和 T (公称尺寸, 单位 mm)

内螺纹 E



轴颈 T



AL Ø	MM Ø	行程 <sup>2)</sup> min	KF	AF	C	SF	NB h13	NC h13	ND / NE h13 / H11	r	p max. <sup>1)</sup> bar
25	12	0	M8x1	14	11	10	-	-	-	-	-
	18	0	M12x1.25	18	17	15	-	-	-	-	-
32	14	0	M10x1.25	16	13	11	-	-	-	-	-
	22	0	M16x1.5	22	21	18	18	11.2	8	0.5	160
40	18	0	M12x1.25	18	17	15	-	-	-	-	-
	28	0	M20x1.5	28	25	22	22.4	14	10	0.5	160
50	22	0	M16x1.5	22	21	18	18	11.2	8	0.5	105
	36	0	M27x2	36	33	30	28	18	12.5	0.8	190
63	28	0	M20x1.5	28	25	22	22.4	14	10	0.5	95
	45	0	M33x2	45	42	36	35.5	22.4	16	0.8	160
80	36	0	M27x2	36	33	30	28	18	12.5	0.8	105
	56	6	M42x2	56	53	46	45	28	20	1.2	160
100	45	0	M33x2	45	42	36	35.5	22.4	16	0.8	90
	70	8	M48x2	63	67	60	56	35.5	25	1.2	160
125	56	0	M42x2	56	53	46	45	28	20	1.2	100
	90	30	M64x3	85	86	75	78	45	30	1.5	160
160	70	5	M48x2	63	67	60	56	35.5	25	1.5	90
	110	45	M80x3	95	106	92	106	65	35	1.5	160
200	90	35	M64x3	85	86	75	78	45	30	1.5	90
	140	67	M100x3	112	136	125	136	70	45	1.5	160

1) 在受拉力作用时

2) = 在活塞杆端“E”时的最小行程长度

### 安装方式:

#### MX5:

这种安装方式见 ISO 6099, 按 NFE 48.016, 通过缸头上的 4 个螺纹孔进行安装。

#### MS2:

- 带平键: 在安装底座的下面的键槽中放置有一个按 DIN 6885 T1, 的 A 型键, 借以减轻 4 个固定螺栓的负载, 见 12 页; 标准在准备中。
- 连接板接口: 可以通过询问供货油口设在 3 位置的带有 O 形圈和沉孔的连接板款式。
- 油口的位置: 位置 2 和 4 可能引起安装问题 (油口管接头/固定螺栓), 因此没有设在标准产品目录中。

#### 固定螺栓:

用于安装方式 MX../ME../MS.. 的固定螺栓必须是等级 12.9, 螺母的最低等级为 10。拧紧力矩在相应尺寸的页上给出。

#### 投入使用:

在液压缸的安装、投入使用和保养工作中必须注意液压缸专门的使用说明书。

只有在安装中和投入使用前注意下列各项基本规定的情况下, 液压缸才能最佳地实现其功能:

- 很好地校准液压缸能避免轴线偏差、活塞杆的偏转和提前磨损。
- 避免在活塞杆上的径向力。
- 在安装前仔细清洁管道和油口。
- 给设备放气, 使用干净的、很好过滤的油。

推荐在活塞杆完全驶入的状态下进行安装, 机械式设置负载的零行程, 将活塞杆完全驶出, 在那里通过运动的重量与活塞杆端之间的固定来设置行程调节。

#### 修理:

按照 Yuanda 轩达液压准则安装备件。

#### 液压缸表面保护:

液压缸供货前加有一层防止锈蚀的保护底漆。其它的颜料可以毫无问题地涂在上面。根据愿望可以提供喷一层白色 Epoxyd 漆的款式, 推荐用于潮湿的和腐蚀性的环境。

#### 配件:

铰接吊环头 CGKA 可以安装在液压缸上供货。其它的配件只能作为散件订购。

#### 固定的间隙:

活动的固定由于其误差可能存在机械间隙, 因此要避免应用在带有高精度精度的控制回路中。

#### 金属防尘圈:

在那些有粘附赃物而使标准防尘圈可能受到破坏的场合建议采用金属防尘圈。

#### 终端开关:

感应式终端开关请询问。

#### 活塞杆夹紧单元:

为了使活塞杆在无压力情况下长时间机械式或者出于安全的考虑保持在某个固定的位置, 可以在缸头上安装一个活塞杆夹紧单元。但是不许将它作为制动单元使用。

#### 特殊应用:

特殊应用的液压缸, 例如, 三位置液压缸 (缸底靠缸底安装)、一侧为空气的单作用式液压缸等请询问。

#### CD-ROM:

带有液压缸计算和 2 维及 3 维 (文件) 的 CD-ROM 请询问。

### 标准介绍:

#### ISO 6020/2:

用于带有单活塞杆的 160 bar 的液压缸的安装尺寸 - 第 2 部分: 活塞直径 25 至 200 mm。

#### DIN 24554:

同 ISO 6020/2, 但是安装方式和活塞杆端螺纹的选择有限制。在很多 OEM 和汽车制造商的规定中有要求。

#### NFE 48.016:

同 DIN 24 554, 但是有附加的安装方式 MX 5, 活塞杆端轴颈和双杆液压缸。

#### ISO 6020/3:

用于带有单活塞杆的 160 bar 的液压缸的安装尺寸 - 第 2 部分: 活塞直径 250 至 500 mm 的紧凑系列。

#### ISO 6099:

安装方式及其尺寸的描述和编码。

#### ISO 6195:

用于直线运动的活塞杆的防尘圈的安装空间 - 尺寸及公差。

#### ISO 5597:

活塞和活塞杆密封的安装空间 - 尺寸及公差。

#### ISO 7425/1:

用于塑料加强橡胶密封的安装空间 - 第 1 部分: 活塞密封的安装尺寸。

#### ISO 8131:

带单活塞杆的 160 bar 液压缸, 紧凑系列 - 公差。

#### ISO 8133:

带单活塞杆的 160 bar 液压缸, 紧凑系列 - 配件可互换的尺寸。

#### ISO/FDIS 8138:

带单活塞杆的 160 bar 液压缸, 紧凑系列 - 油口的尺寸。

#### ISO 6547:

活塞上的密封和导向带的安装空间 - 尺寸及公差。

#### ISO 3320:

活塞和活塞杆的直径 - 米制款式。

#### ISO 3322:

额定压力。

#### ISO 4393:

活塞行程 - 基础系列/首选系列。

#### ISO 4395:

活塞杆端的螺纹类型和尺寸。

#### DIN:

德国的标准组织。

#### Afnor:

法国的标准组织。

#### NF:

由 Afnor 制订的标准。

备件 - 物料号

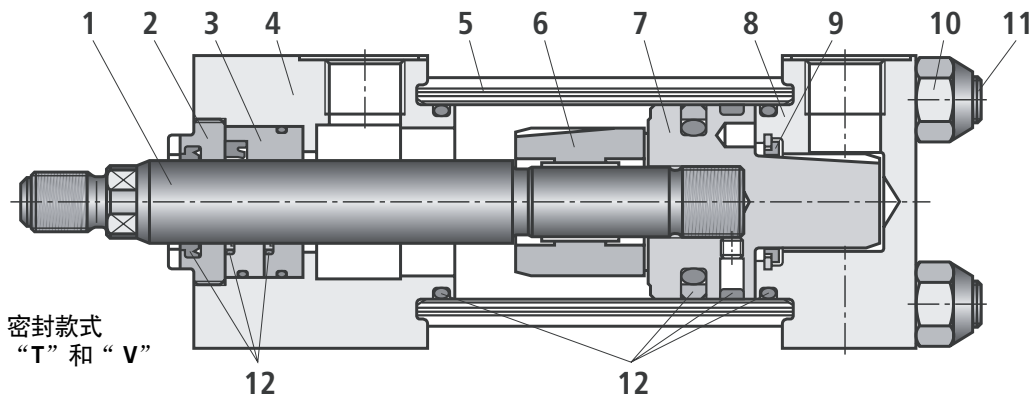
成套密封		CDT3			CGT3		
Ø AL	Ø MM	M	T	V	M	T	V
25	12	7 472 D02 046	7 472 D02 066	7 472 D02 086	7 472 D02 106	7 472 D02 126	7 472 D02 146
	18	7 472 D02 047	7 472 D02 067	7 472 D02 087	7 472 D02 107	7 472 D02 127	7 472 D02 147
32	14	7 472 D02 048	7 472 D02 068	7 472 D02 088	7 472 D02 108	7 472 D02 128	7 472 D02 148
	22	7 472 D02 049	7 472 D02 069	7 472 D02 089	7 472 D02 109	7 472 D02 129	7 472 D02 149
40	18	7 472 D02 050	7 472 D02 070	7 472 D02 090	7 472 D02 110	7 472 D02 130	7 472 D02 150
	22	7 472 D03 187	7 472 D03 193	7 472 D03 199	7 472 D03 205	7 472 D03 211	7 472 D03 217
	28	7 472 D02 051	7 472 D02 071	7 472 D02 091	7 472 D02 111	7 472 D02 131	7 472 D02 151
50	22	7 472 D02 052	7 472 D02 072	7 472 D02 092	7 472 D02 112	7 472 D02 132	7 472 D02 152
	28	7 472 D03 188	7 472 D03 194	7 472 D03 200	7 472 D03 206	7 472 D03 212	7 472 D03 218
	36	7 472 D02 053	7 472 D02 073	7 472 D02 093	7 472 D02 113	7 472 D02 133	7 472 D02 153
63	28	7 472 D02 054	7 472 D02 074	7 472 D02 094	7 472 D02 114	7 472 D02 134	7 472 D02 154
	36	7 472 D03 189	7 472 D03 195	7 472 D03 201	7 472 D03 207	7 472 D03 213	7 472 D03 219
	45	7 472 D02 055	7 472 D02 075	7 472 D02 095	7 472 D02 115	7 472 D02 135	7 472 D02 155
80	36	7 472 D02 056	7 472 D02 076	7 472 D02 096	7 472 D02 116	7 472 D02 136	7 472 D02 156
	45	7 472 D03 190	7 472 D03 196	7 472 D03 202	7 472 D03 208	7 472 D03 214	7 472 D03 220
	56	7 472 D02 057	7 472 D02 077	7 472 D02 097	7 472 D02 117	7 472 D02 137	7 472 D02 157
100	45	7 472 D02 058	7 472 D02 078	7 472 D02 098	7 472 D02 118	7 472 D02 138	7 472 D02 158
	56	7 472 D03 191	7 472 D03 197	7 472 D03 203	7 472 D03 209	7 472 D03 215	7 472 D03 221
	70	7 472 D02 059	7 472 D02 079	7 472 D02 099	7 472 D02 119	7 472 D02 139	7 472 D02 159
125	56	7 472 D02 060	7 472 D02 080	7 472 D02 100	7 472 D02 120	7 472 D02 140	7 472 D02 160
	70	7 472 D03 192	7 472 D03 198	7 472 D03 204	7 472 D03 210	7 472 D03 216	7 472 D03 222
	90	7 472 D02 061	7 472 D02 081	7 472 D02 101	7 472 D02 121	7 472 D02 141	7 472 D02 161
160	70	7 472 D02 062	7 472 D02 082	7 472 D02 102	7 472 D02 122	7 472 D02 142	7 472 D02 162
	110	7 472 D02 063	7 472 D02 083	7 472 D02 103	7 472 D02 123	7 472 D02 143	7 472 D02 163
200	90	7 472 D02 064	7 472 D02 084	7 472 D02 104	7 472 D02 124	7 472 D02 144	7 472 D02 164
	140	7 472 D02 065	7 472 D02 085	7 472 D02 105	7 472 D02 125	7 472 D02 145	7 472 D02 165

Ø AL	Ø MM	安装好密封的导向套组件			拉杆螺母 用于安装方式		拧紧力矩, 单位 Nm 用于安装方式	
		M	T	V	ME5/6, MP1/3/5, MS2, MT1/2/4, MX5	MX1, MX2, MX3	ME5/6, MP1/3/5, MS2, MT1/2/4, MX3/5	MX1/2
25	12	7 472 D02 166	7 472 D02 183	7 472 D02 200	7 472 D02 379	7 472 D02 379	5.5	3
	18	7 472 D02 167	7 472 D02 184	7 472 D02 201				
32	14	7 472 D02 168	7 472 D02 185	7 472 D02 202	7 472 D02 380	7 472 D02 380	8	6.5
	22	7 472 D02 169	7 472 D02 186	7 472 D02 203				
40	18	7 472 D02 170	7 472 D02 187	7 472 D02 204	2 915 062 005	7 472 D02 381	20	12
	22	7 472 D03 223	7 472 D03 229	7 472 D03 235				
	28	7 472 D02 171	7 472 D02 188	7 472 D02 205				
50	22	7 472 D02 172	7 472 D02 189	7 472 D02 206	1 813 300 820	7 472 D02 382	50	37
	28	7 472 D03 224	7 472 D03 230	7 472 D03 236				
	36	7 472 D02 173	7 472 D02 190	7 472 D02 207				
63	28	7 472 D02 174	7 472 D02 191	7 472 D02 208	1 813 300 820	7 472 D02 382	60	40
	36	7 472 D03 225	7 472 D03 231	7 472 D03 237				
	45	7 472 D02 175	7 472 D02 192	7 472 D02 209				
80	36	7 472 D02 173	7 472 D02 190	7 472 D02 207	1 813 300 821	7 472 D02 383	125	90
	45	7 472 D03 226	7 472 D03 232	7 472 D03 238				
	56	7 472 D02 176	7 472 D02 193	7 472 D02 210				
100	45	7 472 D02 177	7 472 D02 194	7 472 D02 211	1 813 300 821	7 472 D02 383	190	100
	56	7 472 D03 227	7 472 D03 233	7 472 D03 239				
	70	7 472 D02 178	7 472 D02 195	7 472 D02 212				
125	56	7 472 D02 176	7 472 D02 193	7 472 D02 210	7 472 Z76 723	7 472 D02 384	400	240
	70	7 472 D03 228	7 472 D03 234	7 472 D03 240				
	90	7 472 D02 179	7 472 D02 196	7 472 D02 213				
160	70	7 472 D02 180	7 472 D02 197	7 472 D02 214	1 813 300 824	7 472 D02 385	800	450
	110	7 472 D02 181	7 472 D02 198	7 472 D02 215				
200	90	7 472 D02 179	7 472 D02 196	7 472 D02 213	7 472 Z76 719	7 472 D02 386	1250	600
	140	7 472 D02 182	7 472 D02 199	7 472 D02 216				

在需要缸头、缸底、缸筒、活塞杆等备件时, 必须给出液压缸的物料号。

# 备件图

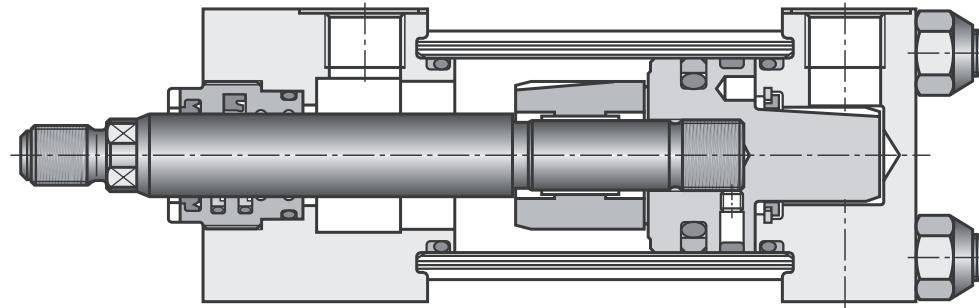
CDT3 Ø25, Ø32  
密封款式“M”



密封款式  
“T”和“V”

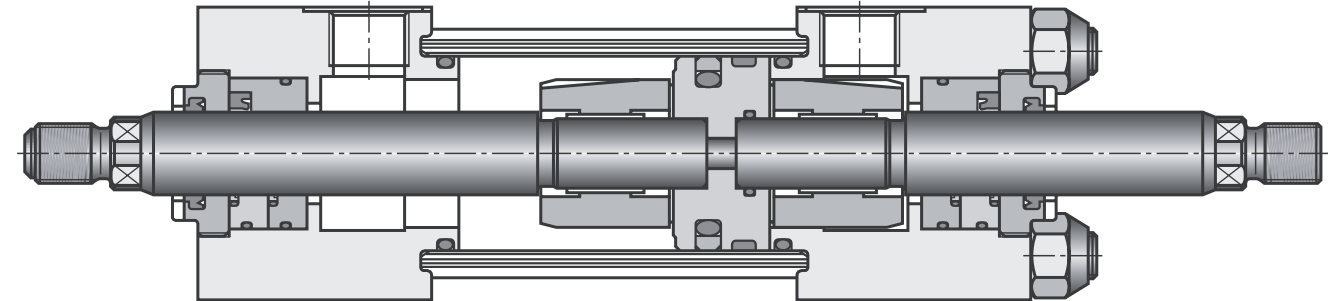
- 1 活塞杆
- 2 端盖
- 3 导向套
- 4 缸头
- 5 缸筒
- 6 缓冲套
- 7 活塞
- 8 缸底
- 9 缓冲环
- 10 螺母
- 11 拉杆
- 12 成套密封
  - 防尘圈
  - 活塞杆密封
  - 活塞密封
  - O形圈
  - 导向环

CDT3 Ø40 ... 200  
密封款式“M”



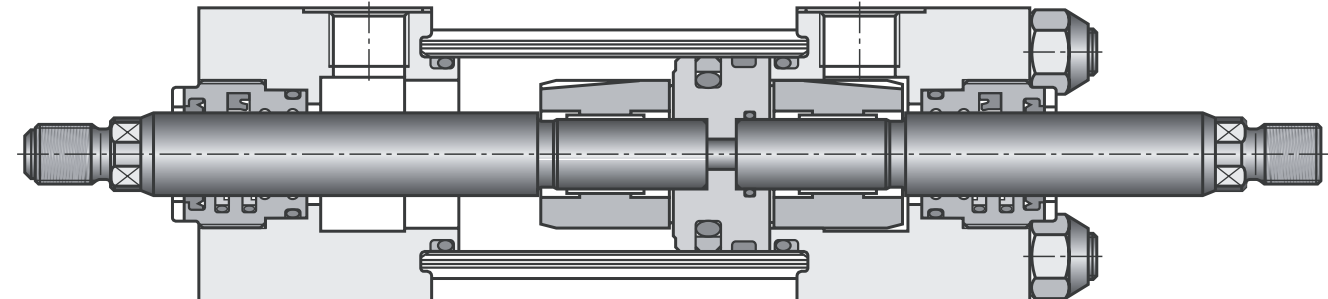
密封款式“T”和“V”

CGT3 Ø25, Ø32  
密封款式“M”



密封款式“T”和“V”

CGT3 Ø40 ... 200  
密封款式“M”



密封款式“T”和“V”

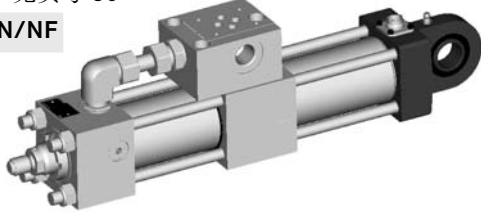
## 一般说明

系列 CST3... 基于系列 CDT3。  
(根据 ISO 6020 /2)  
系列 CST3... 适用关于系列 CDT3 的一般说明。

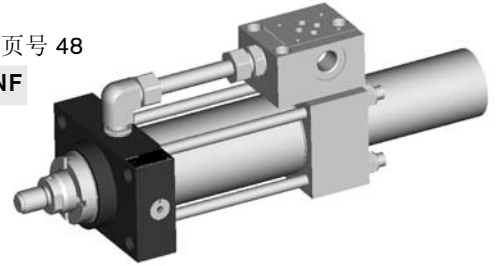
由于集成的位置测量系统带来的尺寸和型号上的差别在后续  
的各页上给出。

## 安装方式一览: 系列 CST3...F

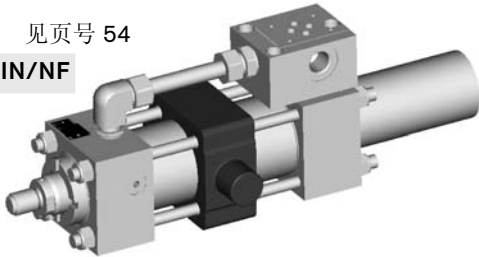
**MP5** 见页号 50  
ISO/DIN/NF



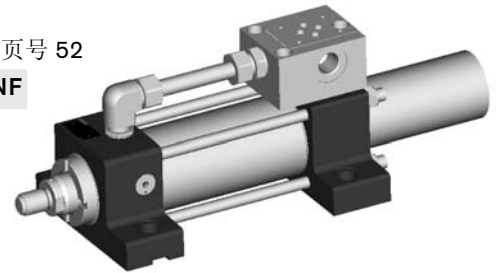
**ME5** 见页号 48  
ISO/DIN/NF



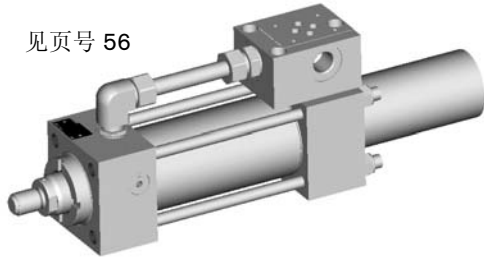
**MT4** 见页号 54  
ISO/DIN/NF



**MS2** 见页号 52  
ISO/DIN/NF



**MX5** 见页号 56  
NF



## 行程长度

### 最大行程长度

AL-Ø	40	50	63	80	100	125	160	200
安装方式	最大行程长度, 单位 mm							
ME5, MS2, MX5	480	600	750	800	1000	1250	1280	1400
MT4, MP5	320	400	500	530	660	830	850	930

### 不带连接板时的最小行程长度

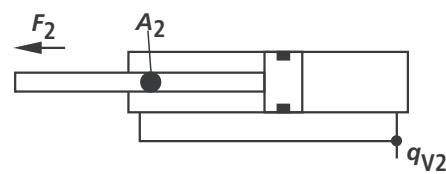
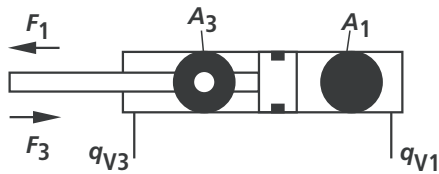
AL-Ø	40	50	63	80	100	125	160	200
安装方式	最小行程长度, 单位 mm							
ME5, MS2, MX5, MP5	0						20	
MT4	15	4	10	11	17	25	40	48

### 带连接板时的最小行程长度

AL-Ø	40	50	63	80	100	125	160	200
安装方式	最小行程长度, 单位 mm							
ME5, MS2, MX5, MP5	50	50	45	30	50	35	20	20
MT4	70	50	45	35	57	63	74	73

## 面积, 力, 流量

活塞 AL Ø mm	活塞杆 MM Ø mm	面积比 $\varphi$ $A_1/A_3$	面积			力, 在 160 bar 时 <sup>1)</sup>			流量, 在 0.1 m/s <sup>2)</sup>		
			活塞 $A_1$ cm <sup>2</sup>	活塞杆 $A_2$ cm <sup>2</sup>	环形 $A_3$ cm <sup>2</sup>	推 $F_1$ kN	差动 $F_2$ kN	拉 $F_3$ kN	驶出 $q_{V1}$ L/min	差动 $q_{V2}$ L/min	驶入 $q_{V3}$ L/min
40	28	1.96	12.56	6.16	6.40	20.11	9.85	10.25	7.5	3.7	3.8
50	28 <sup>12)</sup>	1.46	19.63	6.16	13.48	31.42	9.85	21.56	11.8	3.7	8.1
	36	2.08		10.18	9.45			15.13			
63	36 <sup>12)</sup>	1.48	31.17	10.18	20.99	49.88	16.29	33.59	18.7	6.1	12.6
	45	2.04		15.90	15.27			24.43			
80	45 <sup>12)</sup>	1.46	50.26	15.90	34.36	80.42	25.45	54.98	30.2	9.5	20.6
	56	1.96		24.63	25.63			41.02			
100	56 <sup>12)</sup>	1.46	78.54	24.63	53.91	125.66	39.41	86.26	47.1	14.8	32.3
	70	1.96		38.48	40.06			64.09			
125	70 <sup>12)</sup>	1.46	122.72	38.48	84.23	196.35	61.58	134.77	73.6	23.1	50.5
	90	2.08		63.62	59.10			94.56			
160	70	1.25	201.06	38.48	162.58	321.70	61.58	260.12	120.6	23.1	97.5
	110	1.90		95.03	106.03			169.64			
200	90	1.25	314.16	63.62	250.54	502.65	101.79	400.86	188.5	38.2	150.3
	140	1.96		153.94	160.22			256.35			



### 注释

1) 理论力 (未考虑效率)

12) 活塞杆直径为非标准

2) 运行速度

## 不带连接板的液压缸重量 (单位 kg)

CST3						
Ø AL	Ø MM	ME5, MS2	MP5	MT4	MX5	100 mm 行程
40	28	3.5	3.8	4.2	3.2	1.1
50	28 <sup>12)</sup>	5.4	5.8	6.7	4.9	1.3
	36	5.5	5.9	6.8	5.0	1.6
63	36 <sup>12)</sup>	7.9	8.5	9.3	7.1	1.7
	45	8.2	8.7	9.5	7.3	2.2
80	45 <sup>12)</sup>	14	16.1	17	13	2.6
	56	15	17.3	19	14	3.3
100	56 <sup>12)</sup>	20	21.8	24	18	4.1
	70	21	24.1	25	19	5.1
125	70 <sup>12)</sup>	38	43.7	46	35	7.3
	90	39	44.8	48	37	9.3
160	70	62	72.5	78	59	8.7
	110	64	74.8	80	61	13.2
200	90	112	132	147	107	13.4
	140	115	134.5	149	109	20.5

铰接吊环头、叉形轴承座和耳轴轴承座见 28 和 29 页

连接板见 58 页

12) 活塞杆直径为非标准

# 订货数据

<b>CS</b>	<b>T3</b>	/	/	/	<b>F</b>	<b>1X</b>	/	/	<b>H</b>	<b>U</b>	<b>T</b>	*
-----------	-----------	---	---	---	----------	-----------	---	---	----------	----------	----------	---

单杆液压缸带位置测量系统 = CS

系列 = T3

安装方式 DIN / ISO

缸头矩形法兰 = ME5

缸底铰接吊环头 5) = MP5

底座安装 3) = MS2

中间耳轴 1) = MT4

缸头螺纹孔 2) = MX5

活塞直径 (AL) 40 至 200 mm

活塞杆直径 (MM) 28 至 140 mm

行程长度, 单位 mm

设计原理

缸头和缸底用拉杆连接 = F

带导向套筒

元件系列 = 1X

10 至 19 安装和外形尺寸不变

油口/款式

管螺纹 (ISO 8138) = B

连接板 NG6 3); 4) = P

连接板 NG10 3) = T

油口/在缸头上的位置

见 27 页 = 1

朝活塞杆端看去 = 2

朝活塞杆端看去 = 3

朝活塞杆端看去 = 4

注释:

1) = 中间耳轴的位置任意选取。尺寸“XV”必须在订货时准确给出。

2) = 非 DIN / ISO 标准

3) = 仅位置 11 可能

4) = 仅至活塞直径 80 mm

5) = 活塞直径 40 mm 不可能

\*更多的数据用文字说明

**选项 2**

V = 为位置测量系统准备

C = 模拟输出 4-20 mA

F = 模拟输出 0-10 V

D = 数字输出 SSI

**选项 1**

T = 位置测量系统 (磁致伸缩原理) 不带电缆插座 电缆插座单独订货 见第 60 页

**密封款式**

见 3 页

M = 标准密封系统

T = 低摩擦密封

V = 高温应用的低摩擦密封

**终端缓冲**

无缓冲

**活塞杆端**

见 48 至 57 页

H = 螺纹 (DIN/ISO) 用于铰接吊环头 CGKA/CGKD

D = 螺纹 (ISO) 用于铰接吊环头 CGKA/CGKD

F = 带安装好的铰接吊环头 CGKA/CGKD (DIN/ISO)

K = 带安装好的铰接吊环头 CGKA/CGKD (ISO)

**活塞杆款式**

淬硬和镀硬铬

H =

**油口/在缸底上的位置**

见 27 页

朝活塞杆端看去

1 =

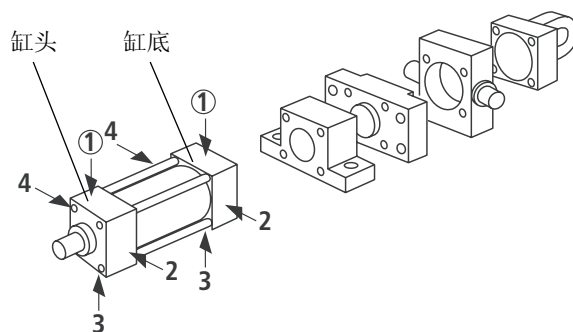
2 =

3 =

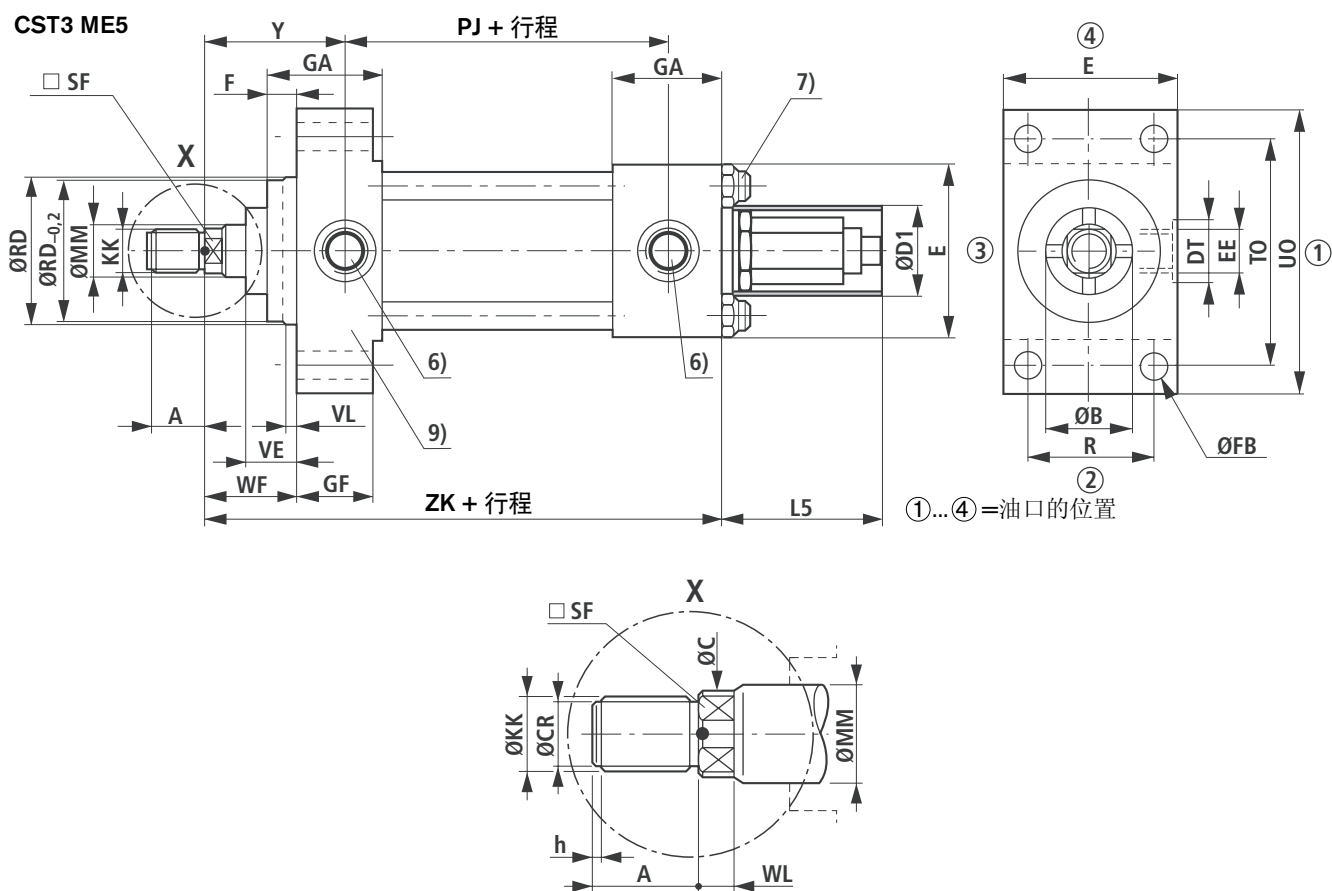
4 =

在选择时, 要注意样本中各相应页上的限制!

订货举例: **CST3ME5/50/36/300F1X/P11HDUTTD**



# 安装方式 ME5 (公称尺寸, 单位 mm)



AL $\varnothing$	F max	FB H13	GF <sup>9)</sup>	PJ <sup>10)</sup> $\pm 1.25$	PJ <sup>11)</sup> $\pm 1.25$	R JS13	TO JS13	UO max	VE max	VL min	ZK $\pm 1$	L5	$\varnothing D1$ max
40	10	11	38	73	77	41	87	110	22	3	172	95	51
50	16	14	38	74	78	52	105	130	25	4	183	102	51
63	16	14	38	80	81.5	65	117	145	29	4	190	105	60
80	20	18	45	93	93	83	149	180	29	4	216	82	100
100	22	18	45	101	101	97	162	200	32	5	230	82	100
125	22	22	58	117	117	126	208	250	32	5	254	82	120
160	25	26	58	130	130	155	253	300	32	5	270	82	120
200	25	33	76	160	160	190	300	360	32	5	329	82	120



## 尺寸 ME5 (公称尺寸, 单位 mm)

AL Ø	MM Ø	DIN / ISO <sup>1)</sup>							ISO <sup>2)</sup>							B f9	RD f8
		KK <sup>1)</sup>	A <sup>1)</sup> max	C Ø	SF	WL	h	CR	KK <sup>2)</sup>	A <sup>2)</sup> max	C Ø	SF	WL	h	CR		
40	28	M14x1.5	18	25	22	7	2	11	M20x1.5	28	25	22	7	3	17	42	62
50	28								M20x1.5	28	25	22	7	3	17	42	74
	36	M16x1.5	22	33	30	8	3	13	M27x2	36	33	30	8	3	23.5	50	74
63	36								M27x2	36	33	30	8	3	23.5	50	88
	45	M20x1.5	28	42	36	10	3	17	M33x2	45	42	36	10	4	29.5	60	88
80	45								M33x2	45	42	36	10	4	29.5	60	105
	56	M27x2	36	53	46	10	3	24	M42x2	56	53	46	10	5	38.5	72	105
100	56								M42x2	56	53	46	10	5	38.5	72	125
	70	M33x2	45	67	60	15	4	30	M48x2	63	67	60	15	3	44.5	88	125
125	70								M48x2	63	67	60	15	3	44.5	88	150
	90	M42x2	56	86	75	15	5	39	M64x3	85	86	75	15	4.5	59	108	150
160	70	M48x2	63	67	60	15	3	44.5							88	125	
	110	M48x2	63	106	92	18	3	45	M80x3	95	106	92	18	4.5	75	133	170
200	90	M64x3	85	86	75	15	4.5	59							108	150	
	140	M64x3	85	136	125	18	5	59	M100x3	112	136	125	18	4.5	95	163	210

AL Ø	E	EE	DT	GA	WF ± 2	WH ± 2	Y <sup>10)</sup> ± 2	Y <sup>11)</sup> ± 2
40	63 ± 1.5	G 3/8	28	52	35	25	63	58
50	75 ± 1.5	G 1/2	34	57.8	41	25	67	63
63	90 ± 1.5	G 1/2	34	55.8	48	32	71	69.5
80	115 ± 1.5	G 3/4	42	65	51	31	77	77
100	130 ± 2	G 3/4	42	67	57	35	82	82
125	165 ± 2	G 1	47	73.5	57	35	86	86
160	205 ± 2	G 1	47	80.5	57	32	86	86
200	245 ± 2	G 1 1/4	58	101	57	32	98	98

1) 螺纹用于活塞杆端 “F” 和 “H”

2) 螺纹用于活塞杆端 “D” 和 “K”

6) 油口和放气口的位置见 27 页

7) 拧紧力矩见 43 页

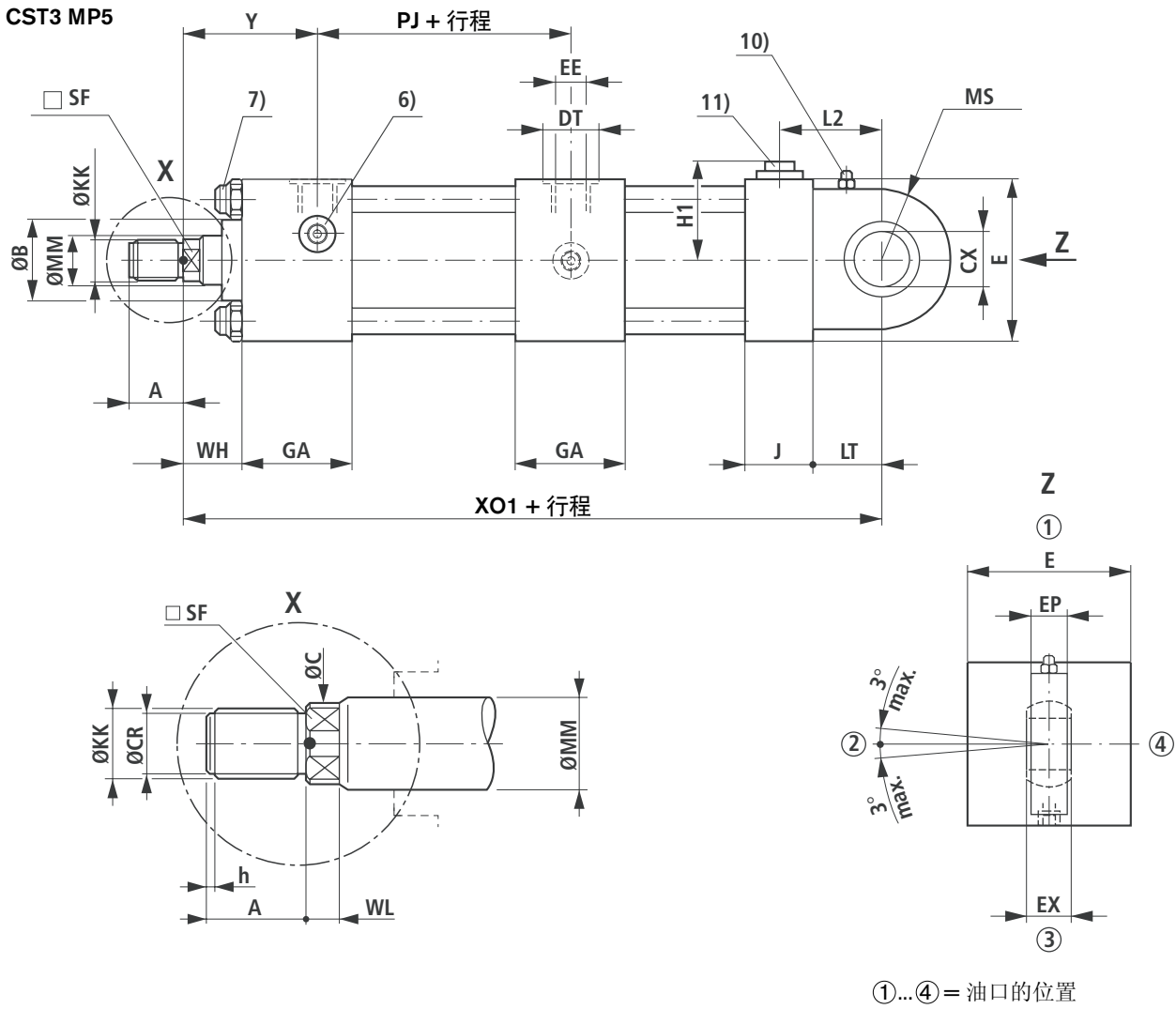
9) 法兰厚度按 DIN 24554

10) ME5: 用于缸头油口位置 “1” 和 “3”

11) ME5: 用于缸头油口位置 “2” 和 “4”

12) 活塞杆直径为非标准

# 安装方式 MP5 (公称尺寸, 单位 mm)



①...④ = 油口的位置

AL Ø	CX	EP h15	EX	LT min	XO1 ± 1.25	MS max	H1	L2
50	25 - 0.012	17	20 - 0.12	31	365	33	45.5	49
63	30 - 0.012	19	22 - 0.12	38	383	40	53	55
80	40 - 0.012	23	28 - 0.12	48	410	50	65.5	68
100	50 - 0.012	30	35 - 0.12	58	436	62	73	78
125	60 - 0.015	38	44 - 0.15	72	487	80	90.5	101
160	80 - 0.015	47	55 - 0.15	92	528	100	110.5	120.5
200	100 - 0.020	57	70 - 0.20	116	632	120	130.5	157

## 尺寸 MP5 (公称尺寸, 单位 mm)

AL Ø	MM Ø	DIN / ISO <sup>1)</sup>							ISO <sup>2)</sup>							B f9
		KK <sup>1)</sup>	A <sup>1)</sup> max	C Ø	SF	WL	h	CR	KK <sup>2)</sup>	A <sup>2)</sup> max	C Ø	SF	WL	h	CR	
40	28	M14x1.5	18	25	22	7	2	11	M20x1.5	28	25	22	7	3	17	42
50	28								M20x1.5	28	25	22	7	3	17	42
	36	M16x1.5	22	33	30	8	3	13	M27x2	36	33	30	8	3	23.5	50
63	36								M27x2	36	33	30	8	3	23.5	50
	45	M20x1.5	28	42	36	10	3	17	M33x2	45	42	36	10	4	29.5	60
80	45								M33x2	45	42	36	10	4	29.5	60
	56	M27x2	36	53	46	10	3	24	M42x2	56	53	46	10	5	38.5	72
100	56								M42x2	56	53	46	10	5	38.5	72
	70	M33x2	45	67	60	15	4	30	M48x2	63	67	60	15	3	44.5	88
125	70								M48x2	63	67	60	15	3	44.5	88
	90	M42x2	56	86	75	15	5	39	M64x3	85	86	75	15	4.5	59	108
160	70	M48x2	63	67	60	15	3	44.5								88
	110	M48x2	63	106	92	18	3	45	M80x3	95	106	92	18	4.5	75	133
200	90	M64x3	85	86	75	15	4.5	59								108
	140	M64x3	85	136	125	18	5	59	M100x3	112	136	125	18	4.5	95	163

AL Ø	E	EE	DT	GA	J	PJ ± 1.25	WH ± 2	Y ± 2
50	75 ± 1.5	G 1/2	34	57.8	33.8	74	25	67
63	90 ± 1.5	G 1/2	34	55.8	33.8	80	32	71
80	115 ± 1.5	G 3/4	42	65	39	93	31	77
100	130 ± 2	G 3/4	42	67	40	101	35	82
125	165 ± 2	G 1	47	73.5	51.5	117	35	86
160	205 ± 2	G 1	47	80.5	55.5	130	32	86
200	245 ± 2	G 1 1/4	58	101	76	160	32	98

1) 螺纹用于活塞杆端 “F” 和 “H”

2) 螺纹用于活塞杆端 “D” 和 “K”

6) 油口和放气口的位置见 27 页

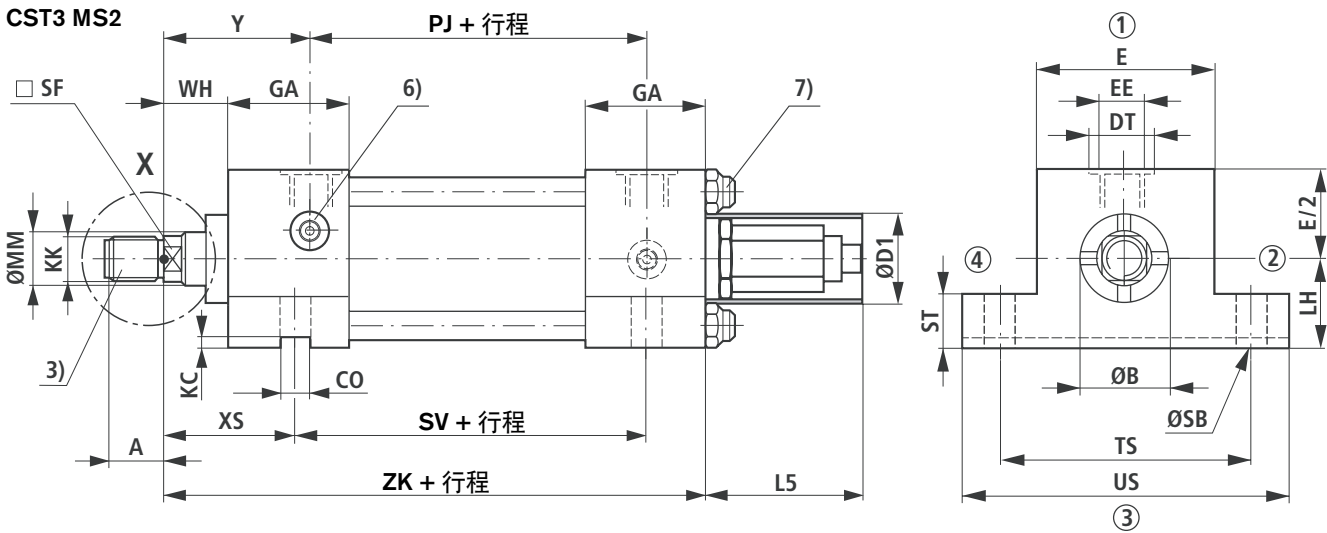
7) 拧紧力矩见 43 页

10) 润滑头 M6 DIN 71412

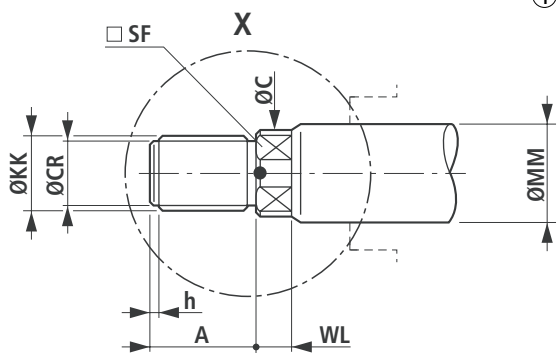
11) 仅位置 1

12) 活塞杆直径为非标准

# 安装方式 MS2 (公称尺寸, 单位 mm)



①...④ = 油口的位置



AL Ø	CO H8	KC	LH h10	PJ ± 1.25	SB H13	ST	SV ± 1	TS JS13	US + 2	XS ± 2	ZK ± 1	L5	ØD1 max
40	12	4	31	73	11	12.5	107.5	83	103	45	172	95	51
50	12	4	37	74	14	19	100.5	102	127	54	183	102	51
63	16	4	44	80	18	26	92.5	124	161	65	190	105	60
80	16	5	57	93	18	26	111.5	149	186	68	216	82	100
100	16	5	63	101	26	32	107.5	172	216	79	230	82	100
125	20	5	82	117	26	32	131.5	210	254	79	254	82	120
160	-	-	101	130	33	38	130.5	260	318	86	270	82	120
200	-	-	122	160	39	44	172.5	311	381	92	329	82	120

## 尺寸 MS2 (公称尺寸, 单位 mm)

AL Ø	MM Ø	DIN / ISO <sup>1)</sup>							ISO <sup>2)</sup>							B f9
		KK <sup>1)</sup>	A <sup>1)</sup> max	C Ø	SF	WL	h	CR	KK <sup>2)</sup>	A <sup>2)</sup> max	C Ø	SF	WL	h	CR	
40	28	M14x1.5	18	25	22	7	2	11	M20x1.5	28	25	22	7	3	17	42
50	28								M20x1.5	28	25	22	7	3	17	42
	36	M16x1.5	22	33	30	8	3	13	M27x2	36	33	30	8	3	23.5	50
63	36								M27x2	36	33	30	8	3	23.5	50
	45	M20x1.5	28	42	36	10	3	17	M33x2	45	42	36	10	4	29.5	60
80	45								M33x2	45	42	36	10	4	29.5	60
	56	M27x2	36	53	46	10	3	24	M42x2	56	53	46	10	5	38.5	72
100	56								M42x2	56	53	46	10	5	38.5	72
	70	M33x2	45	67	60	15	4	30	M48x2	63	67	60	15	3	44.5	88
125	70								M48x2	63	67	60	15	3	44.5	88
	90	M42x2	56	86	75	15	5	39	M64x3	85	86	75	15	4.5	59	108
160	70	M48x2	63	67	60	15	3	44.5								88
	110	M48x2	63	106	92	18	3	45	M80x3	95	106	92	18	4.5	75	133
200	90	M64x3	85	86	75	15	4.5	59								108
	140	M64x3	85	136	125	18	5	59	M100x3	112	136	125	18	4.5	95	163

AL Ø	E	EE	DT	GA	WH ± 2	Y ± 2
40	63 ± 1.5	G 3/8	28	52	25	62
50	75 ± 1.5	G 1/2	34	57.8	25	67
63	90 ± 1.5	G 1/2	34	55.8	32	71
80	115 ± 1.5	G 3/4	42	65	31	77
100	130 ± 2	G 3/4	42	67	35	82
125	165 ± 2	G 1	47	73.5	35	86
160	205 ± 2	G 1	47	80.5	32	86
200	245 ± 2	G 1 1/4	58	101	32	98

1) 螺纹用于活塞杆端 “F” 和 “H”

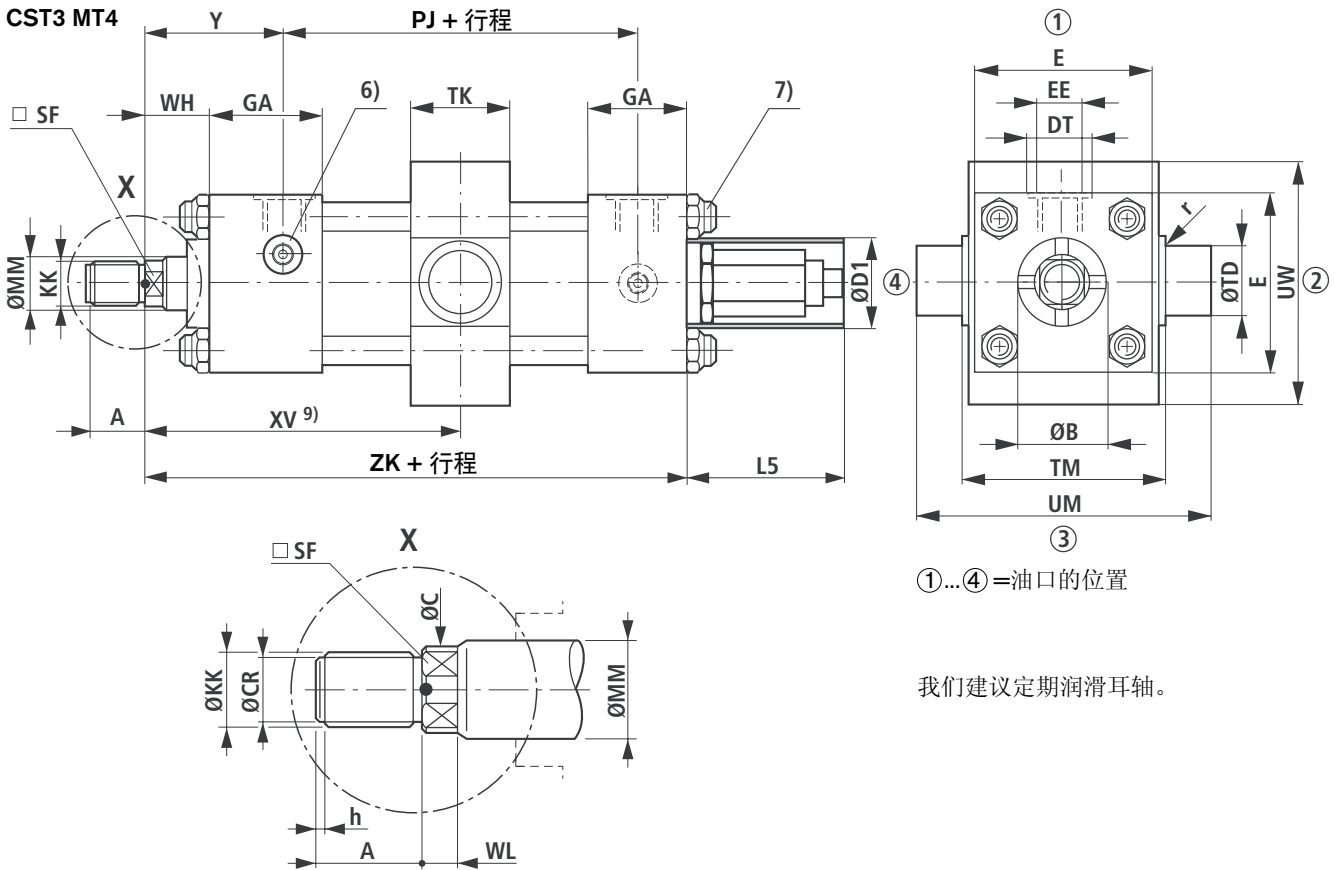
2) 螺纹用于活塞杆端 “D” 和 “K”

6) 油口和放气口的位置见 27 页

7) 拧紧力矩见 43 页

12) 活塞杆直径为非标准

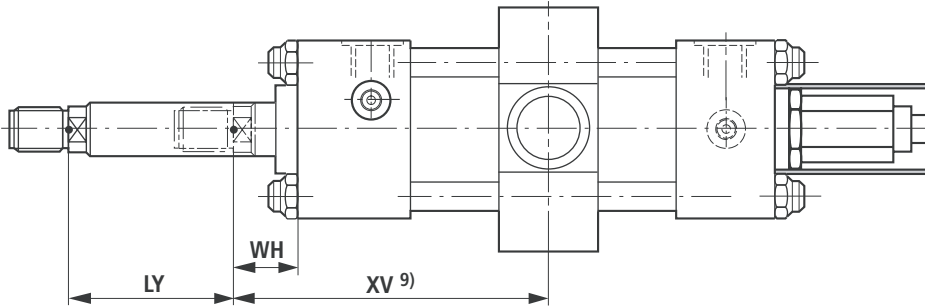
# 安装方式 MT4 (公称尺寸, 单位 mm)



①...④ = 油口的位置

我们建议定期润滑耳轴。

驶入状态时的带活塞杆延长“LY”的液压缸的尺寸。



AL Ø	PJ ±1.25	TK max	TM h14	UM h15	UW max	管螺纹			连接板			ZK ± 1	L5	ØD1 max
						行程 min	XV min <sup>3)</sup> ± 2	XV max <sup>3)</sup> ± 2	行程 min	XV min <sup>4)</sup> ± 2	XV max <sup>4)</sup> ± 2			
40	73	30	76	108	92	15	106	91 + 行程	70	116	46 + 行程	172	95	51
50	74	40	89	129	112	4	106	102 + 行程	50	106	75 + 行程	183	102	51
63	80	50	100	150	126	10	116	106 + 行程	45	116	80 + 行程	190	105	60
80	93	60	127	191	160	11	129	118 + 行程	35	129	94 + 行程	216	82	100
100	101	70	140	220	180	17	141	124 + 行程	57	141	84 + 行程	230	82	100
125	117	90	178	278	215	25	157	132 + 行程	63	157	94 + 行程	254	82	120
160	130	110	215	341	260	40	171	131 + 行程	74	171	97 + 行程	270	82	120
200	160	130	279	439	365	48	202	154 + 行程	73	202	129 + 行程	329	82	120

## 尺寸 MT4 (公称尺寸, 单位 mm)

AL Ø	MM Ø	DIN / ISO <sup>1)</sup>							ISO <sup>2)</sup>							B f9
		KK <sup>1)</sup>	A <sup>1)</sup> max	C Ø	SF	WL	h	CR	KK <sup>2)</sup>	A <sup>2)</sup> max	C Ø	SF	WL	h	CR	
40	28	M14x1.5	18	25	22	7	2	11	M20x1.5	28	25	22	7	3	17	42
50	28								M20x1.5	28	25	22	7	3	17	42
	36	M16x1.5	22	33	30	8	3	13	M27x2	36	33	30	8	3	23.5	50
63	36								M27x2	36	33	30	8	3	23.5	50
	45	M20x1.5	28	42	36	10	3	17	M33x2	45	42	36	10	4	29.5	60
80	45								M33x2	45	42	36	10	4	29.5	60
	56	M27x2	36	53	46	10	3	24	M42x2	56	53	46	10	5	38.5	72
100	56								M42x2	56	53	46	10	5	38.5	72
	70	M33x2	45	67	60	15	4	30	M48x2	63	67	60	15	3	44.5	88
125	70								M48x2	63	67	60	15	3	44.5	88
	90	M42x2	56	86	75	15	5	39	M64x3	85	86	75	15	4.5	59	108
160	70	M48x2	63	67	60	15	3	44.5								88
	110	M48x2	63	106	92	18	3	45	M80x3	95	106	92	18	4.5	75	133
200	90	M64x3	85	86	75	15	4.5	59								108
	140	M64x3	85	136	125	18	5	59	M100x3	112	136	125	18	4.5	95	163

AL Ø	r	TD f8	E	EE	DT	GA	WH ± 2	Y ± 2
40	1.2	20	63 ± 1.5	G 3/8	28	52	25	62
50	1.6	25	75 ± 1.5	G 1/2	34	57.8	25	67
63	1.6	32	90 ± 1.5	G 1/2	34	55.8	32	71
80	2.4	40	115 ± 1.5	G 3/4	42	65	31	77
100	2.4	50	130 ± 2	G 3/4	42	67	35	82
125	3.2	63	165 ± 2	G 1	47	73.5	35	86
160	3.2	80	205 ± 2	G 1	47	80.5	32	86
200	3.2	100	245 ± 2	G 1 1/4	58	101	32	98

1) 螺纹用于活塞杆端“F”和“H”

2) 螺纹用于活塞杆端“D”和“K”

3) 用于油口款式“B”

4) 用于油口款式“P”和“T”

6) 油口和放气口的位置见 27 页

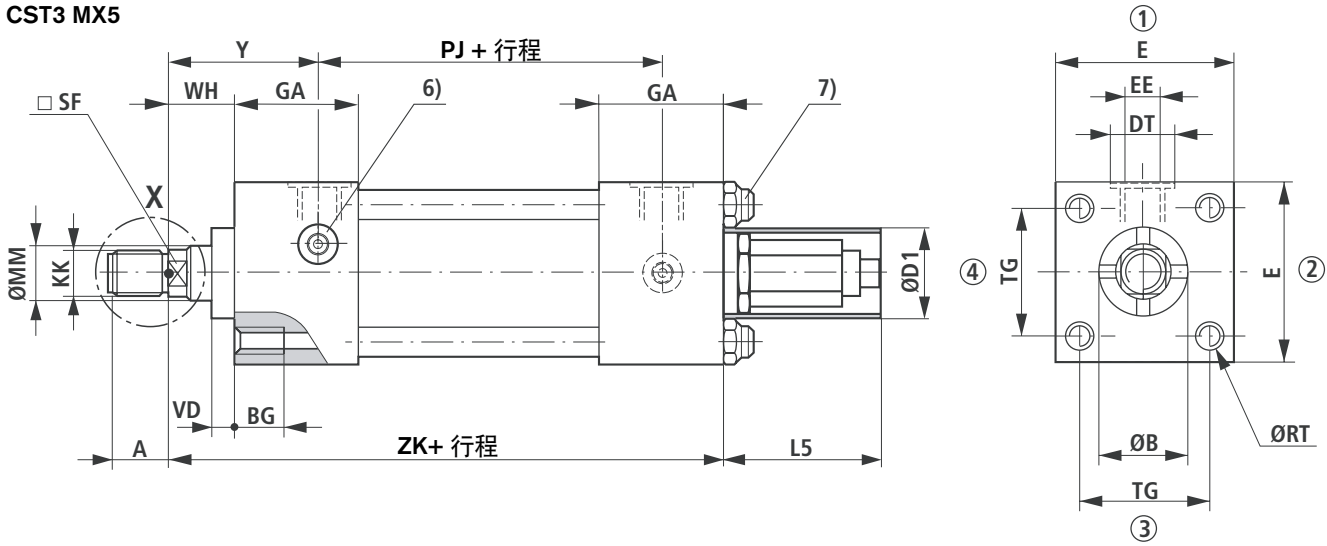
7) 拧紧力矩见 43 页

9) 尺寸“XV”总是以 mm 为单位用文字说明

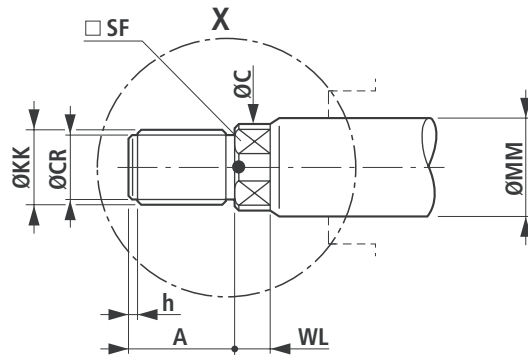
12) 活塞杆直径为非标准

# 安装方式 MX5 (公称尺寸, 单位 mm)

## CST3 MX5



①...④ = 油口的位置



AL Ø	BG min	PJ ± 1.25	RT 6H	TG js13	VD	ZK ± 1	L5	ØD1 max
40	12	73	M8x1.25	41.7	12	172	95	51
50	18	74	M12x1.75	52.3	9	183	102	51
63	18	80	M12x1.75	64.3	13	190	105	60
80	24	93	M16x2	82.7	9	216	82	100
100	24	101	M16x2	96.9	10	230	82	100
125	27	117	M22x2.5	125.9	9	254	82	120
160	32	130	M27x3	154.9	7	270	82	120
200	40	160	M30x3.5	190.2	7	329	82	120



## 尺寸 MX5 (公称尺寸, 单位 mm)

AL Ø	MM Ø	DIN / ISO <sup>1)</sup>							ISO <sup>2)</sup>							B f9
		KK <sup>1)</sup>	A <sup>1)</sup> max	C Ø	SF	WL	h	CR	KK <sup>2)</sup>	A <sup>2)</sup> max	C Ø	SF	WL	h	CR	
40	28	M14x1.5	18	25	22	7	2	11	M20x1.5	28	25	22	7	3	17	42
50	28								M20x1.5	28	25	22	7	3	17	42
	36	M16x1.5	22	33	30	8	3	13	M27x2	36	33	30	8	3	23.5	50
63	36								M27x2	36	33	30	8	3	23.5	50
	45	M20x1.5	28	42	36	10	3	17	M33x2	45	42	36	10	4	29.5	60
80	45								M33x2	45	42	36	10	4	29.5	60
	56	M27x2	36	53	46	10	3	24	M42x2	56	53	46	10	5	38.5	72
100	56								M42x2	56	53	46	10	5	38.5	72
	70	M33x2	45	67	60	15	4	30	M48x2	63	67	60	15	3	44.5	88
125	70								M48x2	63	67	60	15	3	44.5	88
	90	M42x2	56	86	75	15	5	39	M64x3	85	86	75	15	4.5	59	108
160	70	M48x2	63	67	60	15	3	44.5								88
	110	M48x2	63	106	92	18	3	45	M80x3	95	106	92	18	4.5	75	133
200	90	M64x3	85	86	75	15	4.5	59								108
	140	M64x3	85	136	125	18	5	59	M100x3	112	136	125	18	4.5	95	163

AL Ø	E	EE	DT	GA	WH ± 2	Y ± 2
40	63 ± 1.5	G 3/8	28	52	25	62
50	75 ± 1.5	G 1/2	34	57.8	25	67
63	90 ± 1.5	G 1/2	34	55.8	32	71
80	115 ± 1.5	G 3/4	42	65	31	77
100	130 ± 2	G 3/4	42	67	35	82
125	165 ± 2	G 1	47	73.5	35	86
160	205 ± 2	G 1	47	80.5	32	86
200	245 ± 2	G 1 1/4	58	101	32	98

1) 螺纹用于活塞杆端“F”和“H”

2) 螺纹用于活塞杆端“D”和“K”

6) 油口和放气口的位置见 27 页

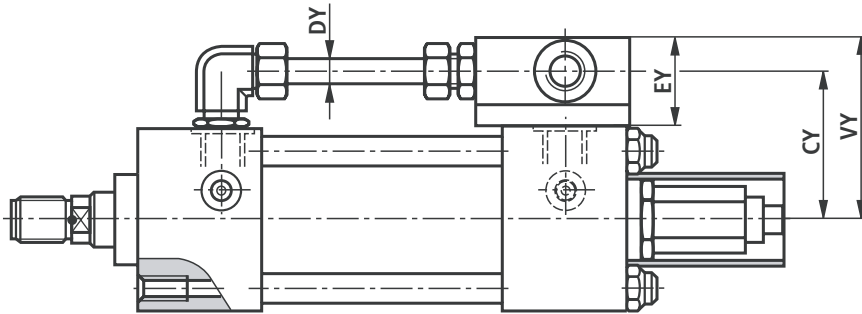
7) 拧紧力矩见 43 页

12) 活塞杆直径为非标准

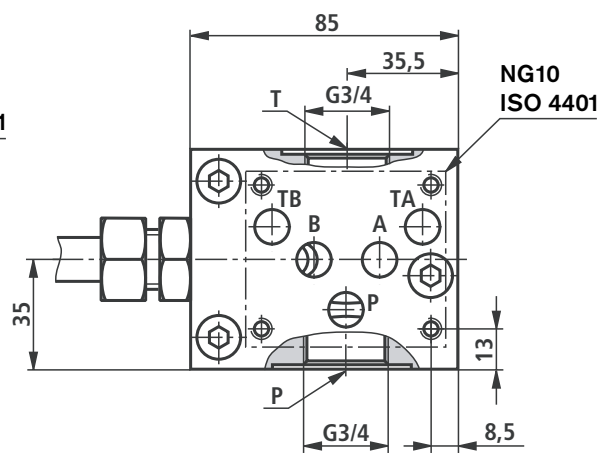
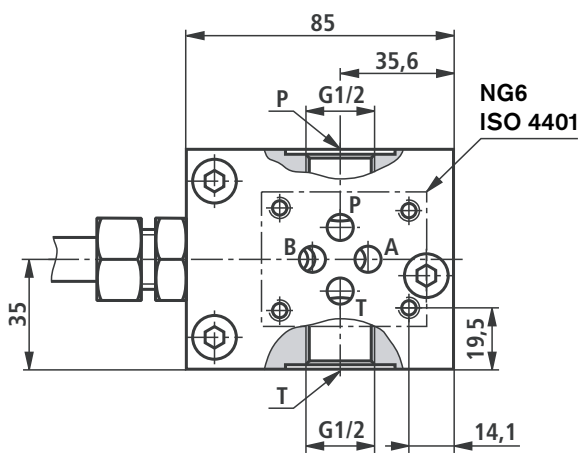
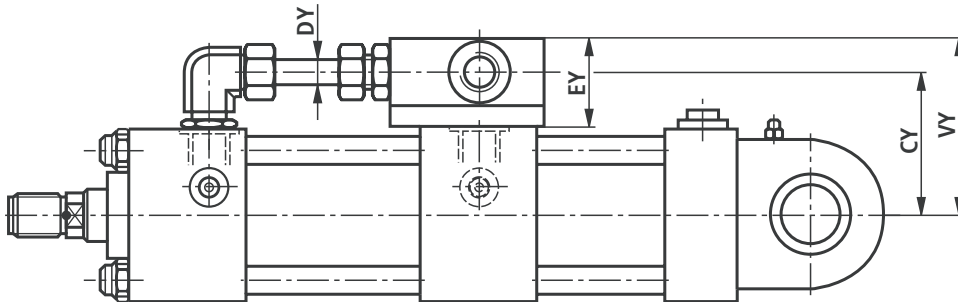
# 用于安装阀的连接板 - 尺寸和孔图 (公称尺寸, 单位 mm)

## MX5

ME5, MS2, MT4



## MP5



AL Ø	CY	EY	VY	DY Ø
40	62	50	80	15
50	68	50	86	15
63	76	50	94	15
80	89	50	107	15
100	103	65	128	20
125	120.5	65	146	20
160	140.5	65	166	20
200	160.5	65	186	20

## 位置测量系统

拥有 500 bar 抗压力强度的位置测量系统无接触和绝对式工作。这种位置测量系统的原理基于磁致伸缩效应。工作中由于两个磁场的相遇而产生一个扭矩脉冲。这个脉冲在测量杆内部的导波板条上从测点传输到传感器头。传输时间恒定，并且几乎与温度无关。它与磁铁的位置成比例，因此成为位置实际值的衡量尺寸，并在传感器中被转换成直接的模拟或数字输出信号。

### 技术数据 (元件在超出所给数据范围应用时请咨询!)

工作压力		bar	160
模拟输出		V	0 至 10
	负载阻抗	kΩ	≥ 5
	分辨率		无限
模拟输出		mA	4 至 20
	负载阻抗	Ω	0 至 500
	分辨率		无限
数字输出			SSI 24 Bit Gray 编码
	分辨率	μm	5
	测量方向		向前
线性 (绝对精度)	模拟	% mm	≤ ±0.02 % (基于测量长度) min. ±0.05
	数字	% mm	≤ ±0.01 % (基于测量长度) min. ±0.04
重复精度		% mm	±0.001 (基于测量长度) min. ±0.0025
供电电压		mm	≤ 0.004
供电电压		V DC	24 (± 10 % 在模拟输出时)
	电流消耗	mA	100
	剩余波度	% s-s	≤ 1
	电流消耗	V DC mA	24 (+ 20 %/- 15 % 在数字输出时) 70
	剩余波度	% s-s	≤ 1
保护形式	管子和法兰		IP 67
	传感器电子元件		IP 65
工作温度	传感器电子元件	°C	- 40 至 + 75
温度系数	电压	ppm/°C	70
	电流	ppm/°C	90

# 位置测量系统

用于模拟输出:

6 极柱 Amphenol - 电缆插座,

物料号 **R900072231**

(电缆插座不在供货范围内, 必须单独订购)



用于数字输出:

7 极柱 Amphenol - 电缆插座

物料号 **R900079551**

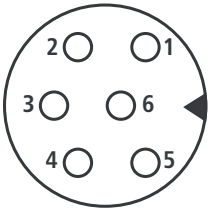
(电缆插座不在供货范围内, 必须单独订购)



## 接口配置

位置测量系统 (模拟输出)

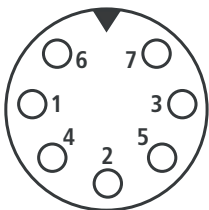
元件插头 (对着极柱端面看)



极柱	电缆	信号 / 电流	信号 / 电压
1	灰色	4 至 20 mA	0 - 10 V
2	粉色	Gnd	Gnd
3	黄色	n. c.	n. c.
4	绿色	n. c.	n. c.
5	棕色	+24 V DC (±10%)	+24 V DC (±10%)
6	白色	Gnd	Gnd

位置测量系统 (数字输出)

元件插头 (对着极柱端面看)



极柱	电缆	信号 / SSi
1	灰色	数据 (-)
2	粉色	数据 (+)
3	黄色	节拍 (+)
4	绿色	节拍 (-)
5	棕色	+24 V DC (+20%/-15%)
6	白色	0 V
7	-	n. c.

# 成套密封

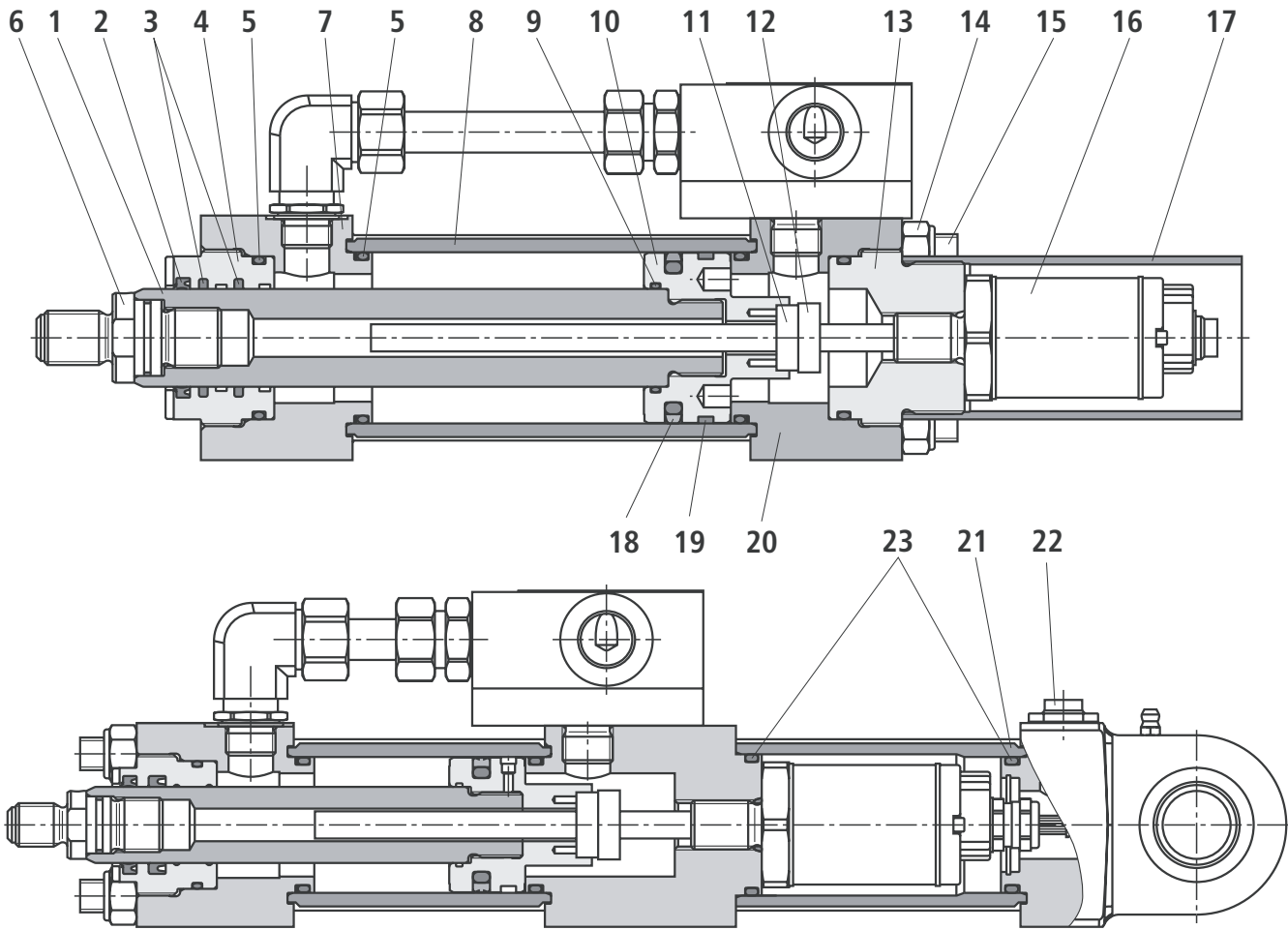
## CST3...F

AL ∅	MM ∅	物料号, 用于密封款式		
		M	T	V
40	28	7472D03823	7472D03838	7472D03853
50	28	7472D03824	7472D03839	7472D03854
	36	7472D03825	7472D03840	7472D03855
63	36	7472D03826	7472D03841	7472D03856
	45	7472D03827	7472D03842	7472D03857
80	45	7472D03828	7472D03843	7472D03858
	56	7472D03829	7472D03844	7472D03859
100	56	7472D03830	7472D03845	7472D03860
	70	7472D03831	7472D03846	7472D03861
125	70	7472D03832	7472D03847	7472D03862
	90	7472D03833	7472D03848	7472D03863
160	70	7472D03834	7472D03849	7472D03864
	110	7472D03835	7472D03850	7472D03865
200	90	7472D03836	7472D03851	7472D03866
	140	7472D03837	7472D03852	7472D03867

AL = 活塞直径, 单位 mm

MM = 活塞杆直径, 单位 mm

# 备件



- |         |        |          |        |
|---------|--------|----------|--------|
| 1 活塞杆   | 7 缸头   | 13 端盖    | 19 导向环 |
| 2 防尘圈   | 8 缸筒   | 14 螺母    | 20 缸底  |
| 3 活塞杆密封 | 9 O形圈  | 15 拉杆    | 21 连接管 |
| 4 导向套   | 10 活塞  | 16 位置传感器 | 22 插座  |
| 5 O形圈   | 11 绝缘套 | 17 保护管   | 23 O形圈 |
| 6 活塞杆端  | 12 磁铁  | 18 活塞密封  |        |

关于某些一定特征或者适用于某些应用目的的结论，除根据所给的数据之外，使用者还必须自己进行判断和检查。必须注意，我们的产品归属于自然磨损和老化过程之列。